

# 建设项目环境影响报告表

项 目 名 称：                     沭阳扎下加油站项目                    

建设单位（盖章）：                     中国石油天然气股份有限公司江苏宿迁销售分公司                    

编制日期：2020 年 4 月

# 《建设项目环境影响报告表》编制说明

《建设项目环境影响报告表》由具有从事环境影响评价工作资质的单位编制。

1.项目名称—指项目立项批复时的名称，应不超过30个字（两个英文字段作一个汉字）。

2.建设地点—指项目所在地详细地址，公路、铁路应填写起止地点。

3.行业类别—按国标填写。

4.总投资—指项目投资总额。

5.主要环境保护目标—指项目区周围一定范围内集中居民住宅区、学校、医院、保护文物、风景名胜区、水源地和生态敏感点等，应尽可能给出保护目标、性质、规模和距厂界距离等。

6.结论与建议—给出本项目清洁生产、达标排放和总量控制和分析结论，确定污染防治措施的有效性，说明本项目对环境造成的影响，给出建设项目环境可行性的明确结论。同时提出减少环境影响的其他建议。

7.预审意见—由行业主管部门填写答复意见，无主管部门项目，可不填。

8.审批意见—由负责审批该项目的环境保护行政主管部门批复。

## 一、建设项目基本情况

项目名称	沭阳扎下加油站项目				
建设单位	中国石油天然气股份有限公司江苏宿迁销售分公司				
负责人	马正南	联系人	周小雨		
通讯地址	沭阳县扎下镇				
联系电话	13851383065	传真	/	邮政编码	223600
建设地点	沭阳县扎下镇扎下街				
立项审批部门	沭阳县计划委员会	批准文号	沭计(2001)155号		
建设性质	新建	行业类别及代码	F5265 机动车燃料零售		
占地面积 (平方米)	2750m <sup>2</sup>		绿化面积(平方米)	/	
总投资(万元)	400	环保投资(万元)	33	环保投资占总投资比例	8.25%
评价经费 (万元)	/		拟投产日期	已建成	
原辅材料(包括名称、年用量),主要产品(包括名称、产量)及主要设施规格数量(包括锅炉、发电机等) 详见表 1-4“原辅料表”、表 1-3“主要设备”。					
水及能源消耗量					
名称	消耗量		名称	消耗量	
水(立方米/年)	858		柴油(吨/年)	--	
电(万千瓦时/年)	6		燃气(标立方米/年)	--	
燃煤(吨/年)	--		其它	--	
废水(生活污水)排水量及排放去向:  项目实行雨、污分流;雨水排入雨水管道;建设项目无生产废水排放;生活污水产生量 686.4t/a,经化粪池预处理后排入市政污水管网,进入沭阳循环经济产业园污水处理厂集中处理,尾水达到《城镇污水处理厂污染物排放标准》(GB18918-2002)中的一级 A 标准后排入新沂河北偏泓。					
放射性同位素和伴有电磁辐射的设施的使用情况:  无					

## 工程内容及规模：

### 1、项目由来

中国石油天然气股份有限公司江苏宿迁销售分公司投资建设的沭阳扎下加油站项目（运营单位：中国石油天然气股份有限公司江苏宿迁沭阳扎下加油站）位于沭阳县扎下镇扎下街，主要从事成品油（汽油、柴油）的零售业务，汽油年销售量 2000 吨，柴油年销售量 500 吨，占地面积 2750m<sup>2</sup>，2005 年 11 月建成运营，未办理环评手续。

根据《关于建设项目“未批先建”违法行为法律适用问题的意见》（环政法函〔2018〕31 号）：“二、关于未批先建违法行为的行政处罚追溯期限（二）追溯期限的起算时间 未批先建违法行为自建设行为终了之日起二年内未被发现的，环保部门应当遵守行政处罚法第二十九条的规定，不予行政处罚。”“三、关于建设单位可否主动补交环境影响报告书、报告表报送评审（二）建设单位主动补交环境影响报告书、报告表并报送环保部门审查的，有权审批的环保部门应当受理....未批先建违法行为自建设行为终了之日起二年内未被发现而未予以行政处罚的，建设单位主动补交环境影响报告书、报告表并报送环保部门审查的，有权审批的环保部门应当受理，并根据不同情形分别作出相应处理：1、对符合环境影响评价审批要求的，依法作出批准决定。2、对不符合环境影响评价审批要求的，依法不予批准，并可以依法责令恢复原状。”本项目于 2005 年 11 月投入运营，自建设行为终了之日起已超出二年期限。

根据《中华人民共和国环境影响评价法》（第 77 号主席令）、《建设项目环境保护管理条例》（国务院第 253 号令）等文件规定，该项目须执行环境影响评价审批制度。查《建设项目环境影响评价分类管理名录》（2018 年 4 月 28 日修订），本项目属于其中“四十、社会事业与服务业——124 加油站”，需编制建设项目环境影响报告表。中国石油天然气股份有限公司江苏宿迁销售分公司为完善环保手续，主动依法履行环境影响评价手续，委托江苏润天环境科技有限公司承担该项目环境影响报告表的编制工作，江苏润天环境科技有限公司经过现场勘察及工程分析，依据“环境影响评价技术导则”系列文件和《江苏省建设项目环境影响报告表主要内容编制要求（试行）》的要求，编制了该项目的的环境影响评价报告表。

### 2、项目概况

### (1) 地理位置及周边环境

本项目位于沭阳县扎下镇扎下街，方便过往车辆加油。西侧为山深线，隔路为商住居民楼；北侧为商住居民楼；东侧是沭海路，隔路为商住居民楼；南侧为沭阳县中西医结合医院。项目地理位置和项目周边环境现状见附图。

### (2) 建设规模及内容

项目由油罐区、附属站房和罩棚组成，总占地面积 2750m<sup>2</sup>，站房面积 400m<sup>2</sup>，罩棚面积 2100m<sup>2</sup>，罐区面积 200m<sup>2</sup>。项目主要经营销售汽油、柴油，年销售成品油约为 2500t，其中汽油 2000t、柴油 500t。

本站设 30m<sup>3</sup>埋地储油罐 4 个，其中 2 个为汽油罐，2 个为柴油罐，总罐容 120m<sup>3</sup>，折合汽油总罐容 90m<sup>3</sup>（柴油罐容量折半计算）。依据《汽车加油加气站设计与施工规范》（GB50156-2012，2014 年修订版），本站为三级加油站。

加油站等级划分见表 1-1。

表 1-1 加油站的等级划分

级别	油罐容积 (m <sup>3</sup> )	
	总容积	单罐容积
一级	150<V≤210	V≤50
二级	90<V≤150	V≤50
三级	V≤90	汽油罐 V≤30，柴油罐 V≤50
本项目	V=90	汽油罐 V=60，柴油罐 V=30

注：①柴油罐容积可折半计入油罐总容积。

项目工程组成有主体工程、辅助工程、环保工程和公用工程等，本项目工程组成见表 1-2。

表 1-2 项目工程组成一览表

类别	项目	主要设施及工程特征	备注
主体工程	站房	二层砖混结构，建筑面积为 400m <sup>2</sup> ，包含办公区、便利店及职工休息室等	已建
	加油罩棚	为轻钢结构，建筑面积为 2100m <sup>2</sup> ，高度 6m。包含 4 台加油机	已建
	储油区	油罐采用卧式双层油罐埋地设置，共 4 个储油罐（2×30m <sup>3</sup> 汽油储罐、2×30m <sup>3</sup> 柴油储罐）	已建
公用工程	给水	供水由区域管网供给，总用水量约 858m <sup>3</sup> /a	已实施
	排水	雨污分流；生活污水经化粪池处理后，经市政污水管网接入沭阳循环经济产业园污水处理厂；雨水经收集后排入市政雨水管网	已实施
	供电	6 万度/年；由市政供电所供给	已建

环保工程	供暖	采用空调供热		已建	
	通信	通信线路引自附近通信网络		已建	
	噪声	注油采用封闭式操作、噪声设备采用隔音、减震等措施，并在进出口设置禁鸣标志及减速带		已实施	
	废气	卸油、加油	设油气回收系统3套(卸油油气回收系统1套和加油油气回收系统2套)		已实施
		汽车尾气	自然扩散		/
	废水	10m <sup>3</sup> 的化粪池一座		已建	
	固废	生活垃圾	生活垃圾由垃圾桶集中收集，环卫部门定期清运		已建
危险废物		清罐油渣委托有资质单位安全处置		已建	
防渗措施	项目储油罐属于地理式储罐，储罐为内钢外玻璃纤维增强塑料双层油罐，底部及池壁采用防渗钢筋混凝土整体浇筑，渗透系数不大于1.0×10 <sup>-7</sup> cm/s		已实施		

### (3) 主要生产设备

项目主要生产设备见表1-3。

**表 1-3 主要生产设备表**

序号	名称	规格型号	数量	单位	备注
1	加油机	4枪加油机	4	台	12枪(汽油8、柴油4)
2	柴油罐	30m <sup>3</sup> /座	2	座	地理式SF双层储罐
3	汽油罐	30m <sup>3</sup> /座	2	座	地理式SF双层储罐
4	电子液位仪	带有高液位报警功能	4	套	
5	潜油泵	200L/min, 0.75HP	4	台	
6	一次油气回收系统	卸油区	1	套	
7	二次油气回收系统	加油岛、油枪	2	套	

### (4) 主要原辅材料及消耗

项目主要原辅材料及消耗见表1-4。

**表 1-4 项目主要原辅材料及消耗一览表**

序号	物料名称	单位	周转量	来源及运输方式	储存位置
1	汽油	吨/年	2000	国内/汽运	储油罐
2	柴油	吨/年	500	国内/汽运	储油罐

本项目主要原辅材料理化性质、毒性毒理及危险特性见表1-5。

**表 1-5 主要原辅材料理化性质、毒性毒理及危险特性**

名称	理化性质	毒理性质	健康危害	急救与救护
汽油	分子式： C <sub>4</sub> H <sub>10</sub> -C <sub>12</sub> H <sub>26</sub> ，沸	LC50： 67000m	侵入途径：吸入、食入、经皮吸收。	皮肤接触：立即脱去衣着，用大量水冲洗至少

	<p>点(°C): 38-204°C, 闪点: &lt;23°C, 相对密度(水=1): 0.70~0.79, 相对密度(空气=1): 3.5。无色或淡黄色易挥发液体, 具有特殊臭味。不溶于水、易溶于苯、二硫化碳、醇、易溶于脂肪。爆炸极限为 1.0%~6%。</p>	g/kg (小鼠经口)	<p>健康危害: 主要作用于中枢神经系统, 急性中毒症状有头晕、头痛、恶心、呕吐、步态不稳、共济失调。高浓度吸入出现中毒性脑病。极高浓度吸入引起意识突然丧失, 反射性呼吸停止及化学性肺炎。可致角膜溃疡、穿孔、甚至失明。皮肤接触致急性接触性皮炎或过敏性皮炎。急性经口中毒引起急性胃肠炎, 重者出现类似急性吸入中毒症状。慢性中毒: 神经衰弱综合症, 周围神经病, 皮肤损害。</p>	<p>10 分钟。 眼睛接触: 立即用大量水冲洗至少 10 分钟, 敷 1% 的氯霉素眼膏。 吸入: 立即脱离现场至空气新鲜处, 保暖并休息。必要时就医。 食入: 误服者立即漱口, 保暖, 饮水。就医。 灭火方法: 雾状水、干粉、泡沫、二氧化碳。</p>
柴油	<p>分子式: C<sub>4</sub>H<sub>10</sub>~C<sub>12</sub>H<sub>26</sub>, 沸点: 200~350°C, 闪点: 45~55°C, 相对密度(水=1): 0.87~0.90。稍有粘性的棕色液体。不溶于水, 易溶于苯、二硫化碳、醇, 易溶于脂肪。爆炸极限为 0.5%~4.1%。</p>	属低毒类	<p>侵入途径: 吸入、食入、经皮吸收。 健康危害: 皮肤接触可为主要吸收途径, 可致急性肾脏损害。柴油可引起接触性皮炎、油性痤疮。吸入其雾滴或液体呛入可引起吸入性肺炎。能经胎盘进入胎儿血中。柴油废气可引起眼、鼻刺激症状、头晕及头痛。</p>	<p>皮肤接触: 立即脱去衣着, 用肥皂水和清水彻底冲洗皮肤, 就医。 眼睛接触: 提起眼睑, 用流动清水或生理盐水冲洗, 就医。 吸入: 迅速脱离现场至空气新鲜处, 保持呼吸道通畅。如呼吸困难, 给输氧。如呼吸停止, 立即进行人工呼吸, 就医。 食入: 尽快彻底洗胃, 就医。 灭火方法: 雾状水、干粉、泡沫、二氧化碳、砂土。</p>

### 3、公用工程

#### (1) 给水

项目投产营运后主要用水为生活用水, 项目用水由市政管网供给。

#### (2) 排水

项目实行雨、污分流; 雨水排入雨水管网; 建设项目无生产废水排放; 生活污水经化粪池预处理后排入市政污水管网, 进入沭阳循环经济产业园污水处理厂集中处理。

#### (3) 供电

项目用电由当地供电部门统一供给。用于设备运行、照明等。

#### (4) 消防

本站设置 4kg 手提式干粉灭火器 2 具, 35kg 干粉灭火器 1 具, 2m<sup>3</sup> 消防砂箱 1 个。

### 4、劳动定员及工作制

加油站配备工作人员 7 人, 实行三班制, 每班工作 8 小时, 年运营时间为 365 天。

## 5、环保投资

项目环保投资总额计 33 万元，占总投资的 8.25%，具体环保投资概算见表 1-6。

**表 1-6 项目环保措施投资清单**

污染种类	设施名称	数量	环保投资 (万元)	处理效果	建设 计划
废气	卸油油气回收系统 1 套 加油油气回收系统 2 套	3 套	20	达标排放，满足相关 标准	与该项 目“同 时设 计、同 时施 工、同 时投 入运 行”
生活废水	化粪池	1 座	2	满足污水处理厂接管 标准	
噪声	设备隔声减振设施、设置禁 鸣标志、设置减速带	--	1	场界达标	
固废	一般固废   垃圾桶若干	--	--	安全暂存	
排污口	雨污管网及排口	--	2	--	
地下水防 治措施	双层储油罐、埋地管道均采 用环氧煤沥青加强级防腐 处理；设置防漏罐池，把油 罐放置在防漏罐池内，双层 油罐、防渗罐池的渗漏检测 采用在线监测系统	--	6	满足要求	
风险	设置泄漏在线监测报警系 统；制定环境应急预案，加 强应急演练；定期检查更换 应急物资等	1	2	满足要求	
合计			33	--	--

## 6、产业政策符合性分析

本项目属于机动车燃料零售业，对照《产业结构调整指导目录（2019 年本）》、《江苏省工业和信息产业结构调整指导目录（2012 年本）》及其部分修改条目，不属于其中的鼓励类、淘汰类、限制类，为允许类。因此项目的建设符合国家及地方的产业政策。

## 7、选址及平面布置合理性分析

### (1) 选址合理性分析

本项目选址于宿迁市沭阳县扎下镇扎下街，项目所在地属于公用设施营业网点用地，因此本项目符合用地规划。

根据《汽车加油加气站设计与施工规范》（GB50156-2012，2014 年修订版），本项目属于三级加油站，本项目选址与规范中加油站选址标准对比情况见表 1-7。

**表 1-7 本项目选址与标准对比情况**

序号	标准要求	本项目实际情况	符合情况
----	------	---------	------



1	应符合城镇规划、环保和防火安全的要求，并选在交通便利的地方	本项目符合沭阳县总体规划、环保和防火安全的要求，交通便利	符合
2	在城市建成区不宜建一级加油站	本项目为三级加油站	符合
3	城市建成区内的加油加气站，宜靠近城市道路，但不宜选在城市干道的交叉路口附近。	本站靠近山深线，不在城市干道的交叉路口	符合
4	加油站的油罐、加油机和通气管道管口与站外建、构筑物的防火距离，不应小于《汽车加油加气站设计与施工规范》表 4.0.4 和表 4.0.5 的规定	详见表 1-8 及表 1-9	符合

## (2) 布局合理性分析

本项目属于三级站，按功能可分为加油区、储油区及其他服务设施。项目地下储油区位于站区西侧，加油罩棚位于站区中间，站房位于站区南侧，东北侧临近 205 国道设置入口出口。本项目已于 2004 年 12 月 24 日通过消防验收(文号：沭公消检字[2004]第 242 号)，消防安全检查意见书见附件，因此本项目汽油、柴油设备与站外建（构）筑物的安全间距符合《汽车加油加气站设计与施工规范》（GB50156-2012）（2014 年修订）和《建筑设计防火规范》（GB50016-2014）（2018 年修订）相关要求，平面布局合理。

## (3) 其他与 GB50156-2012 符合性分析

本项目汽油及柴油储罐采用卧式埋地式 SF 双层钢制储罐，油罐单个容积最大为 30m<sup>3</sup>，满足《汽车加油加气站设计与施工规范》（GB50156-2012）（2014 年修订版）“当油罐总容积大于 90m<sup>3</sup>时，油罐单罐容积不应大于 50m<sup>3</sup>；当油罐总容积小于或等于 90 m<sup>3</sup>时，汽油罐单罐容积不应大于 30 m<sup>3</sup>，柴油罐单罐容积不应大于 50m<sup>3</sup>”的规定。本项目油罐采用玻璃钢制卧式油罐，所采用的储罐符合国家现行标准《钢制压力容器》GB150、《低温绝热压力容器》GB18442 和《固定式压力容器安全技术监察规程》TSGR0004 的有关规定。

本站埋地汽、柴油储罐选用 SF 双层罐，符合《加油站地下水污染防治技术指南（试行）》中的规定，双层玻璃钢油罐的罐体结构设计符合行业标准《钢制常压储罐 第一部分：储存对水有污染的易燃和不易燃液体的埋地卧式圆筒形单层和双层储罐》（AQ 3020）的相关规定，油罐外表面防腐设计符合现行行业标准《石油化工设备和管道涂料防腐技术规程》（SH 3022）中的有关规定，且防腐等级不低于加强级。

本项目埋地加油管道采用双层管道，设计要求符合《汽车加油加气站设计与施工

规范》（GB50156-2012，2014年修订版）。

### 10、与《重点行业挥发性有机物综合治理方案》相符性分析

生态环境部于2019年6月26日发布了《关于印发〈重点行业挥发性有机物综合治理方案〉的通知》（环大气[2019]53号），重点行业治理任务第五条对油品储运销VOCs综合治理提出了具体要求。本项目与治理方案相符性分析见表1-8。

**表 1-8 《重点行业挥发性有机物综合治理方案》相符性分析**

加油站相关综合治理方案要求	本站情况	符合性
加大汽油（含乙醇汽油）、石脑油、煤油（含航空煤油）以及原油等 VOCs 排放控制，重点推进加油站、油罐车、储油库油气回收治理。	本项目加油站汽油卸油、加油已采取汽油油气回收系统	符合
深化加油站油气回收工作。O3 污染较重的地区，行政区域内大力推进加油站储油、加油油气回收治理工作，重点区域 2019 年年底基本完成。	本项目位于江苏省宿迁市，属于重点区域。目前站内已完成加油站储油、加油油气回收治理工作。	符合
埋地油罐全面采用电子液位仪进行汽油密闭测量。	已采用电子液位仪进行汽油密闭测量	符合
规范油气回收设施运行，自行或聘请第三方加强加油枪气液比、系统密闭性及管线液阻等检查，提高检测频次，重点区域原则上每半年开展一次，确保油气回收系统正常运行。	企业聘请了第三方检测机构，半年检测一次汽油加油枪气液比、系统密闭性及管线液阻	符合
重点区域加快推进年销售汽油量大于 5000 吨的加油站安装油气回收自动监控设备，并与生态环境部门联网，2020 年年底基本完成。	本项目汽油销售量 2000t/a，小于 5000t/a	符合

根据上表分析，本项目加油站已落实《重点行业挥发性有机物综合治理方案》中提出的各项针对加油站的综合治理措施。

加油站应根据《重点行业挥发性有机物综合治理方案》中“附件 3 中 VOCs 治理台帐记录要求”中“加油站”项进一步完善日常台帐记录工作，日常管理检查时根据“附件 4 油品储运销 VOCs 治理检查要点”中“加油站”项完善日常检查工作。

### 11、“三线一单”相符性分析

#### (1) 生态红线

根据《省政府关于印发江苏省生态空间管控区域规划的通知》（苏政发〔2020〕1号），全省陆域共划定 15 大类 811 块生态空间保护区域，并实行分级管理（分为国家级生态保护红线、生态空间管控区域 2 级）。国家级生态保护红线原则上按禁止开发区域的要求进行管理，严禁不符合主体功能定位的各类开发活动，严禁任意改变用途。生态空间管控区域以生态保护为重点，原则上不得开展有损主导生态功能的开发建设活

动，不得随意占用和调整。经查该通知附件《生态空间保护区域名录及分布图》，与本项目所在地距离最近的生态空间保护区域为“古栗林种质资源保护区”，该区域主导生态功能为洪水调蓄，属于生态空间管控区域。详见表 1-9。

**表 1-9 生态空间保护区域名录（相关摘录）**

红线区域名称	主导生态功能	范围		面积（平方公里）		
		国家级生态保护红线范围	生态空间管控区域范围	国家级生态保护红线面积	生态空间管控区域面积	总面积
古栗林种质资源保护区	种质资源保护	-	位于颜集镇、新河镇、庙头镇、扎下镇	-	74.84	74.84

经对比分析，生态空间保护区域“古栗林种质资源保护区”位于本项目所在地东侧，最近相对距离约 0.5km，相对距离较远，不在该生态空间管控区域范围内（相对位置详见附件）。因此，本项目的建设不违背《省政府关于印发江苏省生态空间管控区域规划的通知》（苏政发〔2020〕1号）及《省政府关于印发江苏省国家级生态保护红线规划的通知》（苏政发〔2018〕74号）生态红线相关要求。

### （2）环境质量底线

项目所在地大气环境为环境空气质量功能二类地区，根据《2018 沭阳环境质量报告书》中监测数据，评价区域内大气环境中 SO<sub>2</sub>、NO<sub>2</sub>、O<sub>3</sub>、CO 项基本污染物满足《环境空气质量标准》(GB3095-2012)中二级标准要求，PM<sub>10</sub>、PM<sub>2.5</sub> 项基本污染物不达标，项目所在区域属于不达标区，但环境空气质量较 2017 年相比总体有所改善，且项目产生的污染物总量较少，不会对区域环境质量造成进一步的影响；根据沭阳县环保局发布的 2018 年 1~12 月环境质量公报，新沂河（张庄）断面各项分析指标均符合《地表水环境质量标准》（GB3838-2002）中Ⅲ类水质标准；声环境达到《声环境质量标准》(GB3096-2008)中的 2 类标准。本项目废水、废气、固废均得到合理处置，噪声对周边影响较小，不会突破项目所在地的环境质量底线。

### （3）资源利用上线

本项目用水来自区域自来水管网，用电由市政电网供给，不会达到资源利用上线；项目用地为商业用地，符合当地土地规划要求，亦不会达到资源利用上线。

### （4）环境准入负面清单

项目所在地目前未制定环境准入负面清单，本次环评对照国家及地方产业政策和《市场准入负面清单》进行说明，具体见表 1-10。

**表 1-10 本项目与国家及地方产业政策和《市场准入负面清单》相符性分析**

序号	内容	相关性分析
1	《产业结构调整指导目录（2019 年本）》	经查《产业结构调整指导目录（2019 年本）》，项目产品、所用设备及工艺均不属于限制类和淘汰类，为允许类，符合该文件要求
2	《江苏省工业和信息产业结构调整指导目录（2012 年本）》及修订	经查《江苏省工业和信息产业结构调整指导目录（2012 年本）》及修订，项目产品、所用设备及工艺均不属于限制类和淘汰类，为允许类，符合该文件要求
3	《限制用地项目目录（2012 年本）》、《禁止用地项目目录（2012 年本）》	本项目不在《限制用地项目目录（2012 年本）》、《禁止用地项目目录（2012 年本）》中
4	《江苏省限制用地项目目录（2013 年本）》、《江苏省禁止用地项目目录（2013 年本）》	本项目不在《江苏省限制用地项目目录（2013 年本）》、《江苏省禁止用地项目目录（2013 年本）》中
5	《市场准入负面清单（2019 年版）》	经查《市场准入负面清单（2019 年版）》，本项目不在其禁止准入类和限制准入类中

由上表可知，本项目符合国家及地方产业政策和《市场准入负面清单（2019 年版）》要求。综上所述，本项目符合“三线一单”要求。

#### 与本项目有关的原有污染情况及主要环境问题

补办环评手续，以便解决现存环保问题。

## 二、建设项目所在地自然环境社会环境简况

自然环境简况（地形、地貌、地质、气候、气象、水文、植被、生物多样性等）：

### 地理位置：

本项目位于沭阳县扎下镇。沭阳县位于江苏省北部，地理坐标介于北纬33°53'至34°25'，东经118°30'至119°10'之间，东与连云港接壤，南与淮安市毗邻，西倚宿迁，北接徐州，是徐、连、淮、宿四市结合部。沭阳县交通便利，新长铁路以及京沪高速公路、205国道、304省道、307省道穿境而过。沭阳县距徐州观音国际机场120公里，距连云港机场55公里。沭阳县水路畅通，新沂河横贯东西，淮沭新河纵穿南北。我省20大内河港口之一的沭阳县港，年吞吐量在300万吨以上，过淮沭河与长江连接，经沭新河、蔷薇河、古泊河达连云港港口。目前，沭阳县初步形成了站埠均衡、水陆交错的交通格局。

### 地形、地貌：

沭阳县地处黄淮平原，位于江苏省北部，隶属宿迁市，地势西高东低，大部分地面高程在4.5—7m。县内最高峰韩山海拔70米，除潼阳、茆圩、刘集、悦来等乡镇有些岗岭外，土地平衍，河网密布。地势由南向北略有倾斜，地形呈不规则方形。沂北区所在区域内地势低平，平原广阔。西南部属岗岭地带，最高处海拔22.70m，东北部地势低洼，最低处海拔1.5m。境内有韩山、万山、孤山等低丘。土质方面：河土16%，碱土9%，岗土和淤土55%，其它占10%。，区域地质稳定性相对较好。根据《中国地震动参数区划图》（GB18306-2001），工程区地震基本烈度为Ⅶ度。

### 气候、气象：

沭阳县属暖温带湿润季风气候，温暖湿润，雨量充沛，日照较多。城区常年气温平均为13.8℃，年极端最高气温38℃，年极端最低气温-18℃；全年平均降雨量919.2mm，多集中于7-9月份；常年主导风向为东南风，次主导风向为东北风。其主要气象特征见表2-1。

表2-1 主要气象气候特征

编号	项目	数值及单位	
1	气温	年平均气温	13.8℃
		极端最高温度	38℃
		极最低温度	-18℃
2	风速	年平均风速	2.3m/s

3	气压	年平均大气压	1015.9mbar
4	空气湿度	年平均相对湿度	75%
		最热月平均相对湿度	76%
5	降雨量	年最大降雨量	1580.8mm
		年最小降雨量	458.7mm
		年均降雨量	937.6mm
6	降雪量	最大积雪深度	42cm
		平积雪厚度	1cm
		全年平均积雪日数	8
7	风向、频率	年主导风向	SE10.71%

### 水文:

沭阳县地处淮、沂、沭、泗水系下游，地势低洼，过境水水量较大。境内河流较多，主要有淮沭河、新沂河和沂南河等。

#### (1) 淮沭河

淮沭河是沭阳县境内的主要河流之一，它的上游源于洪泽湖，途经淮安、泗阳、沭阳和东海等县，在连云港市境内汇入黄海。该河由沭阳县城区的西部流过，与新沂河的南偏泓汇合。淮沭河河面宽 1.4km，河道设计流量为 3000m<sup>3</sup>/s，枯水期最小流量为 2.21m<sup>3</sup>/s，六级航道，最高水位为 11.81m，最低水位为 6.51m，基本无结冰期。

淮沭河与新沂河南偏泓交汇处上游约 5km 处，建有沭阳闸，该闸对淮沭河的流量进行适时的调节。淮沭河与新沂河交汇处有一穿过新沂河的河底地涵，该地涵引部分淮沭河清水，经淮沭新河向连云港市的蔷薇河提供清水，这就是苏北地区近年完成的“蔷薇河送清水工程”。

#### (2) 新沂河

新沂河是沭阳县境内最大的河流，由颜集入境，横穿沭阳县中部，经灌南、灌云等县流入黄海，流经沭阳县境内的长度为 60km，是该县泄洪、排涝、灌溉的主要河流，年径流量 59.14 亿 m<sup>3</sup>，河宽 1100-1400m，设计流量为 6000m<sup>3</sup>/s，最大泄洪量为 7000m<sup>3</sup>/s，最高水位为 10.76m，最低水位为 4.25m。枯水季节，新沂河分割为三条河流，即北偏泓、中泓和南偏泓，行洪时，三条河流汇合成一条大河。

#### (3) 沂南河

沂南河起源于沭阳县城区沂河大桥的南岸东首，自西向东流经该县南关乡、七雄乡、汤涧乡和李恒乡（与新沂河的南偏泓平行，不交汇），经灌南、灌云等县流入黄海。沂南河的水源为淮沭河，平时，淮沭河之水由闸控制，由于淮沭河水位标高高于沂南河，

故当水闸开启时，淮沭河之水经沭阳县城区的环城河流入沂南河。沂南河为常年性河流，冬季结冰，枯水期的最小流量为 0，年径流量为 0.0696 亿 m<sup>3</sup>。

#### (4) 岔流河

岔流河发源于高流二湖水库流经沭阳县新河、潼阳、扎下等乡镇，由扎下王庄闸进入新沂河（南偏泓）。沭新河属于新沂河的一支流，其起源于沭阳县扎下沂北闸，流经扎下、贤官，主要用于泄洪、排涝、送水灌溉。开闸状态下，涨潮流速 0.05m/s、流量 7.35m<sup>3</sup>/s，落潮流速 1.0m/s、流量 105.6m<sup>3</sup>/s。

#### (5) 蔷薇河

蔷薇河发源于徐州市的马陵山、踢球山，横跨新沂、沭阳、东海县和连云港市区四个县市，于东海县浦南镇太平庄处与新沭河交汇入临洪河。蔷薇河水质较好，稳定保持在国家饮用水三类以上标准。

#### (6) 古泊河

沭阳县古泊河位于宿迁市东北部，全称古泊善后河，上游西起沭阳水波，下游至连云港灌云盐河口入海，全长 90 余公里。在我县境内流经 8 个乡、镇、场 30 余个行政村，单堤 32.2 公里，是新沂河以北地区主要排涝河道。

#### **植被、生物多样性：**

沭阳县城区和经济开发区周围的陆地生态环境为农业型生态环境，植被以农作物为主；农田用地分析，目前主要农作物为水稻、小麦、玉米、棉花、大豆、油菜、山芋、花生等；植被以杨类占优势的暖温带落叶林为主，85%以上。其他树种有刺槐、中国槐、臭椿、柳、榆、桑、泡桐等；南方亚热带树种有山杨、刺楸等；果树有李、

桃、杏、苹果、梨、枣、葡萄等；灌木有紫穗槐、野蔷薇、山胡椒等；长绿灌木有小叶女贞、刚竹、淡竹、紫竹等；藤本植物有木通、爬山虎、南蛇藤等；草本有狗尾草、蒲公英、苍耳等。

项目所在地已无大型野生动物存在，尚存的野生动物仅为鸟类、鼠类、蛙类和蛇类等，境内主要的动物为人工饲养的家禽、家畜。

社会环境简况（社会经济结构、教育、文化、文物保护等）：

### 1、经济状况

沭阳县自然资源丰富，是全国十大产粮县之一，全国商品粮生产基地县，全国平原绿化先进县，中国花木之乡，是全省人口最多的一个县，产业结构主要是以农业为主，种植业是农业经济结构来源，随着农业产业结构的调整，全县工农业产值迅速的发展，境内水陆交通便利，城镇建设初具规模。

2018年，全县实现地区生产总值840亿元、一般公共预算收入47亿元、税收收入占比超过80%，全体居民人均可支配收入20898元；固定资产投资、社会消费品零售总额、全体居民人均可支配收入预计分别增长7.6%、8.5%、9.2%。项目攻坚取得新成效。招商选资成效显著，恒能家纺、正中新材料等一批大项目成功落户，亿元以上项目、协议投资总额、实际利用外资全市第一。“521”工程齐头并进，兼并重组、技改投入、挂牌上市、新增销售超亿元等企业数量全市最多，其中17家企业完成兼并重组，77个技改项目完成投资50.8亿元，5家企业挂牌上市。“四新”重大项目推进全市领先，全年新开工亿元以上工业项目58个，新竣工亿元以上工业项目27个，39个列市重大项目实现投资146.4亿元。

全县杨树成片林达88万亩，林地总面积达84314亩，活立木总蓄积量达480万立方米，森林覆盖率达26.75%。沭阳水产资源优势明显，全县水域面积62.2万亩，可利用养殖水面12万亩，盛产青鱼、鲤鱼、鲢鱼等淡水鱼类。年产粮食110万吨、油料6.23万吨、棉花0.51万吨，年出栏商品猪近150万头。沭阳花木名扬天下，全县花木总面积42.2万亩，花卉苗木品种3000余种，各类盆景83余万盆，是全国最大的花木基地，有“东方花都”之誉。

### 2、文物与景观

沭阳县具有3000多年的文明历史，有丰富的文化遗产，过去的名胜古迹很多，沭阳八景就有三景在沭城，有“紫阳夕照”、“沭水渔舟”、“昭德晓钟”。位于城南有文峰塔，城东有昭德寺，城内有孔庙，南关的紫阳观都是明代的建筑，可惜大多毁于地震及战火，目前，仅存的有原县政府院内的紫藤，是清代大诗人袁枚在沭阳任知县时亲手栽植，已有近300年历史，如今茂旺如虬。虞姬公园建于1920年，经多次修复扩建，现今园内亭桥相连，古塔高耸，雕像巍峨，绿水红莲，景色宜人。

### 3、扎下镇简介



扎下镇位于江苏省沭阳县新沂河北岸，与沭阳县城只一桥之隔，是贯通沭阳南北交通的要地。东距连云港港口 126 公里，白塔埠机场 78 公里。境全镇总面积 55.3 平方公里，耕地面积 3.5 万亩，其中花木面积 2 万亩，下辖 2 个居委会、11 个行政村，98 个村民小组，人口 5.8 万。扎下镇境内道路纵横交错，四通八达，京沪高速、新长铁路、205 国道、245 省道、324 省道穿境而过。

2017 年全年完成财政总收入 10363 万元，其中国税收入 7111 万元，地税收入 2440 万元，财政部门收入 812 万元，完成公共财政收入 6385 万元，税收占比 80.9%。全镇完成工业开票销售收入 11.69 亿元，同比增长 31.35%；完成工业税收 4547 万元，同比增长 32.72%。

#### 4、沭阳循环经济产业园污水处理厂简介

沭阳循环经济产业园污水处理厂建于沭阳循环经济产业园经一路南侧，由沭阳县集源环保有限公司投资 10820 万元于 2016 年建设，日处理污水 5.1 万 m<sup>3</sup>/d 的能力，2017 年 9 月运行，扎下镇镇区的生活污水和循环经济产业园的造纸、酒精、化工等废水收集后经“混凝沉淀+水解酸化+A/O 生化池+磁混凝澄清及活性炭吸附+二氧化硫接触消毒”工艺处理达《城镇污水处理厂污染物排放标准》（GB18918-2002）一级 A 标准排至新沂河北偏泓。

### 三、环境质量状况

建设项目所在区域环境质量现状及主要环境问题（环境空气、地面水、地下水、声环境、辐射环境、生态环境等）：

本项目引用《2018年沭阳环境质量报告》中的监测数据资料，该监测数据时间在两年有效期内，引用的现状数据具有代表性和有效性，符合《关于加强环境影响评价现状监测管理的通知》（苏环办〔2016〕185号）要求。

#### 1.大气环境质量状况

根据《2018年沭阳环境质量报告》内容，2018年城区环境空气全年优良天气280天，达标率78.7%，二氧化硫、二氧化氮、一氧化碳、臭氧、可吸入颗粒物、细颗粒物年日均值分别为0.023毫克/立方米、0.021毫克/立方米、1.395毫克/立方米、0.065毫克/立方米、0.076毫克/立方米和0.045毫克/立方米，O<sub>3</sub>、PM<sub>2.5</sub>、PM<sub>10</sub>日均值偶有超标现象，因此判定为不达标区。具体数据见表3-1。

表3-1 环境空气现状监测结果（单位：mg/m<sup>3</sup>）

污因子	SO <sub>2</sub>	NO <sub>2</sub>	CO	O <sub>3</sub>	PM <sub>10</sub>	PM <sub>2.5</sub>
24小时最大值	0.004	0.005	0.408	0.008(8h)	0.019	0.007
24小时最小值	0.090	0.142	3.3033	0.181(8h)	0.249	0.213

项目所在区域在2018年有部分天数的空气质量达不到优良，原因主要为机动车尾气，扬尘及工业粉尘，改善措施：一、加大工业废气治理力度；二、对市区机动车尾气排放加强管理；三、增加城市绿化面积；四、进一步加强对城区建筑施工扬尘的管控力度。

#### 2.水环境质量

根据沭阳县环保局发布的2018年1~12月环境质量公报，新沂河（张庄）断面各项分析指标均符合《地表水环境质量标准》（GB3838-2002）中III类水质标准。

#### 3.声环境质量状况

项目所在地及周围区域声环境质量良好，项目所在的声环境符合《声环境质量标准》（GB3096-2008）中2类区标准要求。

#### 4.土壤环境质量

本项目所在地根据《环境影响评价技术导则 土壤环境(试行)》(HJ 964-2018)，项目土壤环境影响评价等级应为三级评价，需在项目内设三个检测点位。因此建设单

位于 20120 年 4 月委托江苏迈斯特环境检测有限公司对项目区域土壤进行检测，共设三个点位，检测点位设置见表 3-1 及附图。检测项目为《土壤环境质量 建设用地土壤污染风险管控标准（试行）》(GB36600-2018)中第二类用地标准中重金属、挥发性有机物、半挥发性有机物合计 45 项基本项目及特征因子土壤 pH、石油烃类（C10-C40）。检测结果汇总见表 3-2，检测报告（MSTSQ20190924001）详见附件。

**表 3-2 土壤环境质量现状检测方案**

序号	位置	取样深度	检测因子	选点依据	土地性质
T1	场内绿化带	表层样 0-0.2m	GB36600 中的基本项目+特征因子	受人为扰动较少的土壤背景样	建设用地
T2	储罐附近	表层样 0-0.2m	GB36600 中的基本项目+特征因子	可能发生渗漏的储罐区，存在污染风险	建设用地
T3	场内西北	表层样 0-0.2m	特征因子	/	建设用地

注：特征因子为土壤 pH、石油烃（C10~C40）。

**表 3-3 土壤环境质量现状检测结果**

类别	监测项目	检出限	检测结果 mg/kg			筛选值 mg/kg	分析结果
			T1	T2	T3		
			0.2m	0.2m	0.2m		
重金属	砷	/	7.45	7.73	---	60	达标
	镉	/	0.049	0.062	---	65	达标
	六价铬	0.16	ND	ND	---	5.7	达标
	铜	/	18	19	---	18000	达标
	铅	/	14.6	12.3	---	800	达标
	汞	/	0.211	0.281	---	38	达标
	镍	/	66	66	---	900	达标
VOCs	四氯化碳	1.3	ND	ND	---	2.8	达标
	氯仿	1.1	ND	ND	---	0.9	达标
	氯甲烷	1	ND	ND	---	37	达标
	1,1-二氯乙烷	1.2	ND	ND	---	9	达标
	1,2-二氯乙烷	1.3	ND	ND	---	5	达标
	1,1-二氯乙烯	1	ND	ND	---	66	达标
	顺式-1,2-二氯乙烯	1.3	ND	ND	---	596	达标
	反式-1,2-二氯乙烯	1.4	ND	ND	---	54	达标
	二氯甲烷	/	4.86	3.76	---	616	达标
	1,2-二氯丙烷	1.1	ND	ND	---	5	达标
	1,1,1,2-四氯乙烷	1.2	ND	ND	---	10	达标
	1,1,2,2-四氯乙烷	1.2	ND	ND	---	6.8	达标
	四氯乙烯	1.4	ND	ND	---	53	达标

	1,1,1-三氯乙烷	1.3	ND	ND	---	840	达标
	1,1,2-三氯乙烷	1.2	ND	ND	---	2.8	达标
	三氯乙烯	1.2	ND	ND	---	2.8	达标
	1,2,3-三氯丙烷	1.2	ND	ND	---	0.5	达标
	氯乙烯	1	ND	ND	---	0.43	达标
	苯	1.9	ND	ND	---	4	达标
	氯苯	1.2	ND	ND	---	270	达标
	1,2-二氯苯	1.5	ND	ND	---	560	达标
	1,4-二氯苯	1.5	ND	ND	---	20	达标
	乙苯	1.2	ND	ND	---	28	达标
	苯乙烯	1.1	ND	ND	---	1290	达标
	甲苯	1.3	ND	ND	---	1200	达标
	间、对-二甲苯	1.2	ND	ND	---	570	达标
	邻二甲苯	1.2	ND	ND	---	640	达标
SVOC	硝基苯	0.09	ND	ND	---	76	达标
	苯胺	0.04	ND	ND	---	260	达标
	2-氯苯酚	0.06	ND	ND	---	2256	达标
	苯并(a)蒽	0.1	ND	ND	---	15	达标
	苯并(a)芘	0.1	ND	ND	---	1.5	达标
	苯并(b)荧蒽	0.2	ND	ND	---	15	达标
	苯并(k)荧蒽	0.1	ND	ND	---	151	达标
	蒽	0.1	ND	ND	---	1293	达标
	二苯并(a,h)蒽	0.1	ND	ND	---	1.5	达标
	茚并(1,2,3-c,d)芘	0.1	ND	ND	---	15	达标
	萘	0.09	ND	ND	---	70	达标
特征因子	pH(无量纲)	/	7.26	7.45	7.11	---	---
	石油烃类	6.0	92.5	40.3	39.1	4500	达标

注：ND 表示未检出，其中挥发性有机物 VOCs 检出限单位为 $\mu\text{g}/\text{kg}$ ，其他单位均为  $\text{mg}/\text{kg}$ 。

本项目为加油站，为商业服务业设施用地，属于第二类用地。根据土壤检测报告，项目区域内土壤中污染物含量均远低于《土壤环境质量建设用地土壤污染风险管控标准（试行）》（GB 15618-2018）表 2 中第二类用地筛选值，项目所在地土壤环境质量良好。

### 5.其他环境状况

无不良辐射环境和生态环境影响。

**主要环境保护目标（列出名单及保护级别）：**

建设项目位于沭阳县扎下镇扎下街，根据本项目大气估算模式计算结果，确定大气评价等级为二级，二级评价不进行进一步预测与评价，只对污染物排放量进行核算。评价范围为以厂址为中心，边长为 5km 的矩形区域。

根据项目现场周边情况，确定项目周边主要环境保护目标见表 3-4 和表 3-5。

**表 3-4 环境空气保护目标一览表**

名称	保护对象	保护内容	环境功能区	规模（人）	相对方位	相对最近距离
刘庄	学校	人群	二类区	1000	东	150
庙后庄	居民区	人群	二类区	800	东	1050
王庄	居民区	人群	二类区	1000	东	1550
耿庄	居民区	人群	二类区	1000	东南	2760
徐老庄	居民区	人群	二类区	1000	东南	760
沭阳中西医结合医院	居民区	人群	二类区	1500	东南	110
舒庄	居民区	人群	二类区	400	东南	1100
刘庄	居民区	人群	二类区	800	南	1550
宋庄	居民区	人群	二类区	500	西南	1730
晏湾	居民区	人群	二类区	1200	西南	680
唐圩	居民区	人群	二类区	1000	西南	1780
林庄	居民区	人群	二类区	600	西南	2720
王庄	居民区	人群	二类区	500	西南	3030
裘庄	陵园	人群	二类区	1000	西南	1850
武庄	居民区	人群	二类区	1500	西南	1440
张巷	居民区	人群	二类区	2000	西南	1820
扎下中心小学	学校	人群	二类区	400	西	670
沙巷社区	学校	人群	二类区	1500	西	350
刘圩	居民区	人群	二类区	1000	西北	2220
贾圩	居民区	人群	二类区	800	西北	2760
周沟村	居民区	人群	二类区	800	西北	2290
焦圩	居民区	人群	二类区	400	西北	1770
王圩	居民区	人群	二类区	1500	北	480

**表 3-5 其他环境敏感目标一览表**

环境要素	环境保护对象名称	方位	距离厂界	规模	环境功能
水环境	新沂河北偏泓	北	2000m	/	
声环境	厂界周围	/	/	/	《声环境质量标准》 (GB3096-2008) 2 类标准值
生态	本项目不在沭阳生态红线区域内				

注：距离以最近计。

#### 四、评价适用标准及总量控制指标

##### 1、大气环境质量标准

根据《江苏省环境空气质量功能区划分》，评价区域环境空气执行《环境空气质量标准》（GB3095-2012）中的二级标准。根据中国环境科学出版社出版的国家环境保护局科技标准司的《大气污染物综合排放标准详解》中第 244 页的说明，确定非甲烷总烃的环境空气质量标准采用 2.0mg/ m<sup>3</sup>（1h）。

表 4-1 环境空气质量标准

污染物项目	取值时间	浓度限值	标准来源
SO <sub>2</sub>	年平均	60	《环境空气质量标准》 (GB3095-2012) 中二级标准
	24 小时平均	150	
	1 小时平均	500	
NO <sub>2</sub>	年平均	40	
	24 小时平均	80	
	1 小时平均	200	
NO <sub>x</sub>	年平均	50	
	24 小时平均	100	
	1 小时平均	250	
PM <sub>10</sub>	年平均	70	
	24 小时平均	150	
PM <sub>2.5</sub>	年平均	35	
	24 小时平均	75	
CO	24 小时平均	4000	
	1 小时平均	10000	
O <sub>3</sub>	日最大 8 小时平均	160	
	1 小时平均	200	
非甲烷总烃	1 小时平均	2000	《大气污染物综合排放标准详解》

##### 2、地表水环境质量标准

本项目污水经市政管网接入沭阳循环经济产业园污水处理厂集中处理，该污水厂纳污河流新沂河北徧泓执行《地表水环境质量标准》（GB3838-2002）IV类水标准。

表 4-2 地表水环境质量标准限值 单位：mg/L（pH 为无量纲）

项目	PH	COD	BOD <sub>5</sub>	TP	NH <sub>3</sub> -N	TN	石油类
IV类	6~9	≤30	≤6	≤0.3	≤1.5	≤1.5	0.5

##### 3、声环境质量标准

环  
境  
质  
量  
标  
准

项目所在地执行《声环境质量标准》（GB3096-2008）中 2 类标准。具体见表 4-3。

**表 4-3 声环境质量标准 单位：dB(A)**

类别	昼间	夜间
2 类	60	50

#### 4、土壤环境质量标准

建设项目为加油站，属于商业服务业设施用地，所在地执行《土壤环境质量 建设用地土壤污染风险管控标准（试行）》（GB36600-2018）中第二类用地筛选值。

**表 4-4 土壤环境质量标准**

监测指标	单位	第二类用地筛选值	标准名称及级（类）别
砷	mg/kg	60	《土壤环境质量 建设用地土壤污染风险管控标准（试行）》（GB36600-2018）中的第二类用地筛选值标准
镉	mg/kg	65	
铬（六价）	mg/kg	5.7	
铜	mg/kg	18000	
铅	mg/kg	800	
汞	mg/kg	38	
镍	mg/kg	900	
四氯化碳	mg/kg	2.8	
氯仿	mg/kg	0.9	
氯甲烷	mg/kg	37	
1,1-二氯乙烷	mg/kg	9	
1,2-二氯乙烷	mg/kg	5	
1,1-二氯乙烯	mg/kg	66	
顺-1,2-二氯乙烯	mg/kg	596	
反-1,2-二氯乙烯	mg/kg	54	
二氯甲烷	mg/kg	616	
1,2-二氯丙烷	mg/kg	5	
1,1,1,2-四氯乙烷	mg/kg	10	
1,1,2,2-四氯乙烷	mg/kg	6.8	
四氯乙烯	mg/kg	53	
1,1,1-三氯乙烷	mg/kg	840	
1,1,2-三氯乙烷	mg/kg	2.8	
三氯乙烯	mg/kg	2.8	
1,2,3-三氯丙烷	mg/kg	0.5	
氯乙烯	mg/kg	0.43	
苯	mg/kg	4	
氯苯	mg/kg	270	
1,2-二氯苯	mg/kg	560	
1,4-二氯苯	mg/kg	20	
乙苯	mg/kg	28	
苯乙烯	mg/kg	1290	
甲苯	mg/kg	1200	

间二甲苯+对二甲苯	mg/kg	570
邻二甲苯	mg/kg	640
硝基苯	mg/kg	76
苯胺	mg/kg	260
2-氯酚	mg/kg	2256
苯并[a]蒽	mg/kg	15
苯并[a]芘	mg/kg	1.5
苯并[b]荧蒽	mg/kg	15
苯并[k]荧蒽	mg/kg	151
蒽	mg/kg	1293
二苯并[a, h]蒽	mg/kg	1.5
茚并[1,2,3-cd]芘	mg/kg	15
萘	mg/kg	70
石油烃 (C <sub>10</sub> ~C <sub>40</sub> )	mg/kg	4500

### 1、废气排放标准

根据《挥发性有机物无组织排放控制标准》（GB37822-2019）第11条企业厂区内及周边污染监控要求：企业边界及周边 VOCs 监控要求执行 GB 16297 或相关行业排放标准的规定；厂区内 VOCs 无组织排放监控要求参见附录 A。加油站为特殊类型项目，没有生产厂房（封闭空间），VOCs 无组织废气来源于油罐区、加油区。因此，确定本项目站场边界非甲烷总烃无组织排放监控浓度执行《大气污染物综合排放标准》（GB16297-1996）表 2。

**表 4-5 无组织排放监控浓度限值**

污染物	无组织排放监控浓度限值	
	监控点	浓度 mg/m <sup>3</sup>
非甲烷总烃	周界外浓度最高点	4.0

### 2、水污染物排放标准

本项目废水主要为生活污水，经化粪池预处理后由市政污水管网排入沭阳循环经济产业园污水处理厂集中处理，尾水满足《城镇污水处理厂污染物排放标准》（GB18918-2002）中的一级 A 标准后，排入新沂河北徧泓，具体标准详见表 4-6。

**表 4-6 污水处理厂接管及排放标准**

类别	PH	CODcr	SS	NH <sub>3</sub> -N	TP	TN
接管标准	6~9	500	200	45	3	45
排放标准	6~9	50	10	5（8）	0.5	15

\*氨氮标准中括号外围水温>12 度时的控制值，括号内为水温≤12 时的控制值。

污  
染  
物  
排  
放  
标  
准



### 3、噪声排放标准

项目运行期间,厂界噪声执行《工业企业厂界环境噪声排放标准》(GB12348-2008)中的3类标准值。具体见表4-7。

表 4-7 项目厂界噪声标准值 (dB (A))

类别	昼间	夜间
3类	65	55

### 4、固废

一般固体废物处理、处置执行《一般工业固体废物贮存、处置场污染控制标准》(GB18599-2001)及标准修改单的有关规定。

危险固废执行《危险废物贮存污染控制标准》(GB18597-2001)(2013年修定)。

总  
量  
控  
制  
指  
标

#### 本项目运营期污染物排放总量控制指标建议:

废水: 废水接管考核量: 废水量 $\leq 686.4/a$ 、COD $\leq 0.21t/a$ 、SS $\leq 0.14t/a$ 、氨氮 $\leq 0.017t/a$ 、TP $\leq 0.0021t/a$ 、TN $\leq 0.031t/a$ ,

废水最终排放量: 废水量 $\leq 686.4t/a$ 、COD $\leq 0.0034t/a$ 、SS $\leq 0.007t/a$ 、氨氮 $\leq 0.0034t/a$ ( $0.0055t/a$ )、TP $\leq 0.00034t/a$ 、TN $\leq 0.010t/a$ 。

固废: 零排放。

## 五、建设项目工程分析

### 一、工艺流程简述:

#### 1、工艺流程及产污环节图:

本项目主要从事成品汽油、柴油的零售。项目的工艺流程及产排污环节见下图。

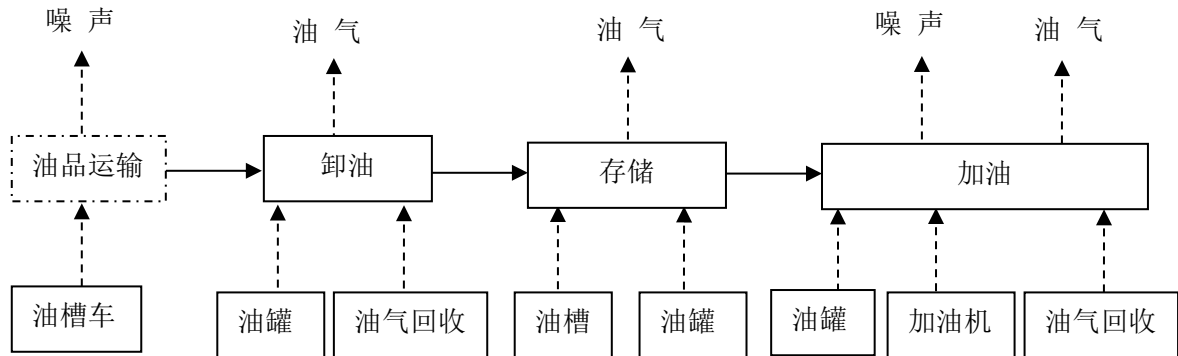


图 5-1 加油站汽、柴油加油工艺流程及产污环节图

#### 2、项目工艺流程简述:

(1) 油品运输：油品均采用油罐车运送至本站。油槽车均带有卸油口及油气回收接口。此工序会产生噪声。

(2) 卸油：本项目采用自流密闭卸油方式卸油，配套卸油油气回收系统。油槽车与卸油接口、蒸汽回收管口与油槽车油气回收管口均通过快速接头软管相连接，油槽车与埋地油罐便形成了封闭卸油空间。员工打开卸油阀后油品因位差便自流进入相应的埋地储油罐，同体积的油气因正压被压回油罐车。回收至油罐车内的油气由槽车带回油库。此工序会产生废气。

(3) 存储：本项目设置 4 座埋地油罐。每具油罐均设有液位计，用于预防溢油事故，并安装卸油油气回收装置，有效保障加油站的安全性。本项目 4 座油罐全部埋设在油罐池内。存储过程会产生大小呼吸废气。

(4) 加油：加油机为自动税控计量加油，加油枪为油气回收型加油枪。员工根据顾客需要的品种和数量在加油机上预置，确认油品无误后提枪加油，完毕后收枪复位。此工序会产生噪声和废气。

项目配套建设有油气回收系统，包含二次油气回收阶段，详见源强分析章节。

## 二、污染物源强分析：

本项目已建成，无施工期污染，本项目只分析营运期污染。

### 1、大气污染物

#### （一）有机废气

本项目年销售汽油 2000 吨、柴油 500 吨。加油站的整个营运过程中油品均在封闭状态下流动，整个过程应杜绝跑、冒、滴、漏。本项目加油站的油气回收系统按照《加油加气站设计与施工规范》（GB50156-2012，2014 年修订版）、《加油站大气污染物排放标准》(GB20952-2007)、《油气回收系统工程技术导则(加油站篇)》(Q/22SH 0117.1-2007)等相关标准要求设计施工。因构成柴油的长链大分子质量脂肪酸酯的蒸汽压相对较低，挥发性差，因此现阶段油气回收系统仅回收汽油油气。《加油加气站设计与施工规范》（GB50156-2012，2014 年修订版）中对卸油油气回收系统、加油油气回收系统进行的术语解释为汽油罐及汽油车辆。本项目营运过程中产生的废气主要为成品油卸油、储油、加油过程产生的油气（以非甲烷总烃表征），具体油气产生源强及回收装置分析如下：

#### （1）工作损失 I（G1 卸油油气）

##### ①废气产生情况描述

储罐的大呼吸主要为油罐进油时，使油罐排出内部油蒸气所导致的损失叫“大呼吸”损失。

油罐车卸油时，由于油车与油罐的液位不断变化，气体的吸入与呼出会对油品造成的一定扰动蒸发，另外随着送油车油罐的液面下降，罐壁蒸发面积扩大，外部的高气温也会对其罐壁和空间造成一定的蒸发。本项目汽油卸油采用油气一级回收系统，以减少无组织排放。

##### ②卸油（一次）油气回收系统

卸油时，罐车内的油自流注入到储油罐中，油罐中大量油气会被液态油挤出，此为卸油油气。

卸油油气回收是指在油罐入孔盖上增设一根油气回收管道，引到集中卸油箱内的卸油口处，在油气回收管道口安装截止阀和快速接头。卸油时，卸油软管连接罐车出油口和罐区卸油口，油气回收软管连接罐车油气回收口和卸油口的油气回收管道接口。当罐车内油流入油罐时，油罐内油气通过连通管进入到罐内，再通过油气回收管道流入到罐

车内，即用相同体积的汽油将汽油罐内相同体积的油气置换到罐车内，达到油气回收的目的，油罐车将油气带回油库进行处理。

该回收系统将各个油罐通气管进行连通，一根通气管顶部安装压力真空阀，正常工作时使用，该通气管上安装的截止阀常开；另一根通气管顶部安装防爆阻火呼吸阀，检修压力真空阀时使用，该通气管上安装的截止阀常闭。卸油油气回收系统示意图见图 5-2，实景图见图 5-3。

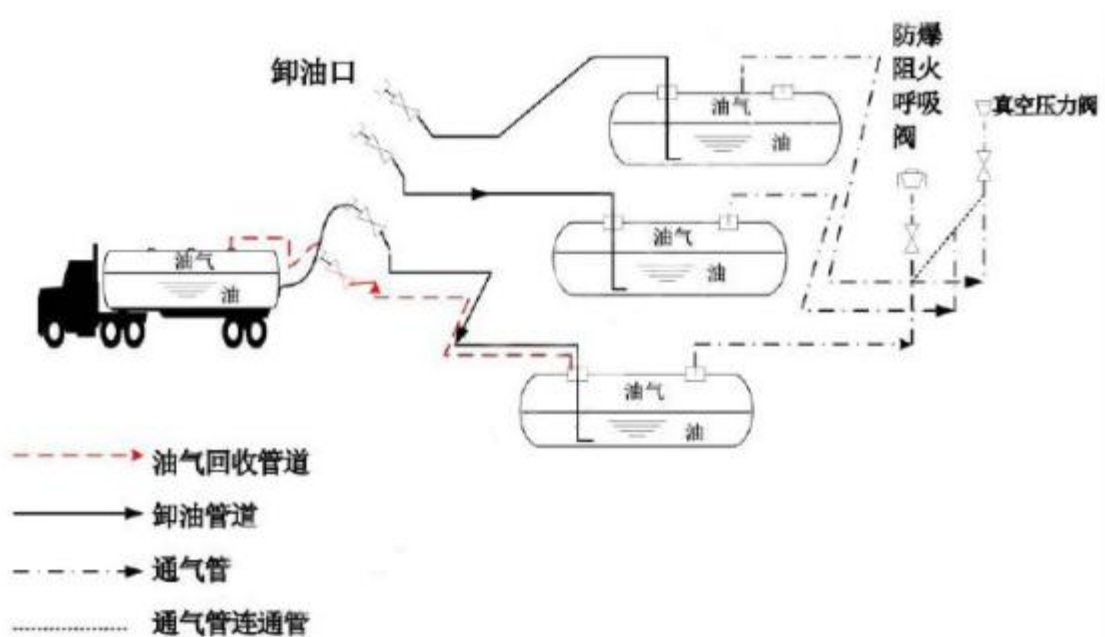


图 5-2 卸油油气回收系统示意图

### ③产生量计算

考虑到油蒸气的主要成分是 VOC，因此假设油气蒸发量在数值上近似等于 VOC 排放量，以非甲烷总烃表征。

本环评采用《石油库节能设计导则》（SH/T3002-2000）中公式来计算本项目大呼吸油气损耗产生量，具体公式如下：

$$L_{DW} = K_T K_1 \frac{P_y}{(690 - 4\mu_y)K} V_1$$

$$N = \frac{Q}{V} \quad N > 36 \text{ 时, } K_T = (180 + N) / (6N); \quad N \leq 36 \text{ 时, 取 } K_T = 1$$

$$P_y = \frac{1}{2} (P_{y1} + P_{y2})$$

$L_{DW}$ —拱顶罐年大呼吸蒸发损耗量 ( $m^3/a$ ) ;  
 $V_1$ —泵送液体入罐量 ( $m^3$ ) ;  
 $N$ —油罐年周转次数;  
 $Q$ —油罐年周转量 ( $m^3/a$ ) ;  
 $V$ —油罐容积 ( $m^3$ ) ;  
 $K$ —单位换算常数;  
 $K_T$ —周转系数;  $K_1$ —油品系数;  
 $P_y$ —油品平均温度下的蒸气压 ( $kPa$ ) ;  
 $P_{y1}$ —油罐内液面最低温度所对应的蒸气压 ( $kPa$ ) ;  
 $P_{y2}$ —油罐内液面最高温度所对应的蒸气压 ( $kPa$ ) ;  
 $\mu_y$ —油蒸汽摩尔质量 ( $kg/kmol$ ) , 68  $kg/kmol$ ;  
 具体参数选取见下表:

表 5-1 “大呼吸”废气计算参数选择

参数	$K_T$	$K_1$	$P_y$	$\mu_y$	$K$	$V_1$	$N$	$Q$	$V$	$L_{DW}$
汽油	0.44	1	62.5	68	51.6	2666.7	111.1	2666.7	24	3.40
柴油	1	1	0.0001	68	51.6	588.2	24.5	588.2	24	2.72709E-05

注: 汽油蒸汽压选取依据: 本项目汽油为国VI, 根据《车用汽油》(GB17930-2016), 车用汽油(国VI)蒸气压为40~85kPa, 本次计算取平均值62.5kPa。

柴油蒸汽压选取依据: 由于构成柴油的长链大分子质量脂肪酸酯的挥发性差, 蒸气压相对较低, 实验测量精度随之下落, 已有研究表明这些低蒸气压数据的一致性较差。根据本地土壤平均温度约17℃, 本次计算柴油蒸汽压保守取 $1 \times 10^{-4} kPa$ (50℃下数据)。

根据以上计算, 本项目汽油大呼吸产生量为 $3.40 m^3/a$ (2.55t/a), 卸油油气回收系统效率以99.5%计, 则排放量为0.0128t/a; 柴油大呼吸产生量为 $2.72709 E-05 m^3/a$ (2.31802E-05t/a), 排放量为2.31802E-05t/a。

根据企业运营及技术人员经验, 项目汽油卸油平均时间约3小时/d, 则一年汽油卸油时间为1095h。项目柴油销售量较少, 柴油卸油时间约50h/a。

因此, 汽油卸油排放速率为0.012kg/h, 柴油卸油排放速率为0.00046kg/h。将油罐区(含卸油区)面积作为无组织面源, 为50\*15m, 面源高度按作业面高度4.5m计。

## (2) 静置损失(G2小呼吸废气)

储罐的小呼吸主要为油罐静止时, 由于昼夜温差变化导致的损失叫“小呼吸”损失。“小呼吸”: 成品油在固定顶罐静止储存的过程中储油罐温度昼夜有规律地变化, 白天温度升高, 热量使油气膨胀, 压力升高, 造成油气的挥发。晚间温度降低, 罐内气体压力降低, 为平衡蒸汽压, 油气从液相中蒸发, 直至油液面上的气体达到新的饱和蒸汽压,

造成油气的挥发。

上述过程昼夜交替进行，形成了称为“小呼吸”的油气排放。

参照《上海市石化行业 VOCs 计算方法（试行）》附录 A 中 P28，因为地下土层的绝缘作用使得地下储罐的昼夜温差变化较小，并且由于间断的加油工作导致储油罐液体逐渐下降，罐内整体呈负压趋势。因此本环评不考虑地下卧式罐的静置损失（小呼吸废气）。

### （3）工作损失 II（G3 加油废气）

#### ①废气产生情况描述

主要指为车辆加油时，油品进入车辆油箱，油箱内的烃类气体被油品置换排入大气。

#### ②加油（二次）油气回收系统

加油油气回收也叫二次油气回收。加油机加油时产生的油气，除了来往车辆油箱打开时溢散出的油气外，主要是加油时车油箱内的油气不断地被加入的油液体挤出油箱，造成油气在加油区域内的排放。

加油油气回收是指在加油时，利用加油枪上的特殊装置，将油箱中的油气经加油、潜油泵、油气回收管道回收至油罐内。加油油气回收系统示意图见图 5-4，实景图见图 5-5。

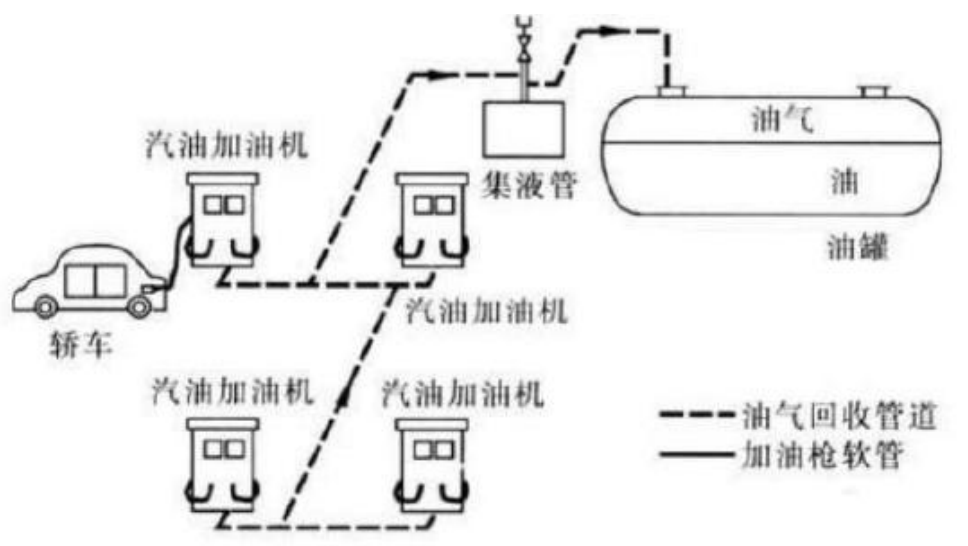


图 5-3 加油油气回收系统示意图

#### ③产生量计算

根据《中国加油站 VOC 排放污染现状及控制》（沈旻嘉，2006 年 8 月）中所统计数据，汽油加油损耗率（无油气二级回收装置）为 2.49kg/t 汽油，柴油加油损耗率为 0.048kg/t 柴油。经计算汽油和柴油在加油过程中油气的产生量分别为 4.98t/a 和 0.024t/a。

本项目安装二级油气回收系统，加油油气回收系统效率以 95%计，则汽油油气排放量为 0.249t/a。根据加油站运行经验，每日呼吸阀平均工作时间约为 20h。则加油过程中油气总排放速率为 0.034kg/h。

将加油区罩棚所围合的区域作为无组织面源，为 50\*50m，面源高度按罩棚最低高度 6m 计。

综上，本项目各工段油气具体产排情况见表 5-2。

**表 5-2 加油站油气（非甲烷总烃）产排量一览表**

产生工序		产生系数 kg/t	周转量 t/a	时间 h	产生情况		治理措施/效率	排放情况		面源参数 m
					产生量 t/a	产生速率 kg/h		排放量 t/a	排放速率 kg/h	
卸油（G1 大呼吸废气）	汽油	/	2000	1095	2.55		一级油气回收 /99.5%	0.0128	0.012	50*15*4.5
	柴油	/	500	50	2.31802E-05		无	2.31802E-05	0.00046	
储油（G2 小呼吸废气）	汽油	/	2000	8760	/	/	无	/	/	/
	柴油	/	500	8760	/	/	无	/	/	
加油废气 G3	汽油	2.49	2000	7300	4.98	0.682	二级油气回收 /95%	0.249	0.034	50*50*6
	柴油	0.048	500	7300	0.024	0.003	无	0.024	0.003	
总计		/	/	/	7.554	/	/	0.286	/	/

## （二）机动车尾气

站内汽车进出时会排放一定的尾气，尾气中含有 CO、HC 等污染物。汽车启动时间较短，尾气产生量小，且本项目处于空旷地带，通风状况较好，汽车尾气很快在空气中扩散，汽车排放的少量尾气对周边环境的影响较小，故不进行定量计算。

## 2、水污染物

本项目正常营运期用水主要为生活用水。

①顾客生活污水：根据加油站运营核算以进站加油车辆的 50%作为司乘人数(按 200 人/天计算)，每人每次用水 10L(依据建筑给水排水设计规范 GB 50015—2003 计算)，则年用水量约为 730t，排水量按用水量的 80%计，年排放量约 584t。

②职工生活污水：项目职工定员 7 人，用水量按 50L/人·天计，则建设项目年用水量约为 128t，排水量按用水量的 80%计，生活污水年排放量约 102.4t。

**表 5-3 项目废水产生和排放情况表**

种类	废水量(t/a)	污染物名称	产生浓度(mg/L)	产生量(t/a)	排放浓度(mg/L)	排放量(t/a)
生活	686.4	COD	350	0.24	300	0.21

污水	SS	250	0.17	200	0.14
	氨氮	30	0.021	25	0.017
	总磷	3	0.0021	3	0.0021
	总氮	50	0.034	45	0.031

产生的废水经化粪池处理达到沭阳循环经济产业园污水处理厂接管标准后，经市政污水管网排入沭阳循环经济产业园污水处理厂集中处理。

### 3、噪声污染源

本项目在运行过程中产生噪声主要为加油机、油泵等设备噪声和进出加油站的车辆噪声，为间歇排放。噪声源强约 75-80dB（A）。

表 5-4 本项目主要噪声源及源强

噪声来源	数量	源强 dB（A）	排放特征	降噪措施	治理后噪声 dB(A)
交通噪声	——	65	间歇	减速慢行、禁鸣等	50
加油机	3	60-65		减震	55
潜油泵	5	70-75		隔声、减震	55

参考类似加油站项目的验收检测数据（《中国石化销售股份有限公司泗阳泗水大道加油站项目》验收检测报告），厂界最大噪声值为昼间 54.5 dB（A）、夜间 47.1 dB（A），厂界噪声可满足《声环境质量标准》（GB3096-2008）2 类标准要求。

### 4、固体废物

项目正常营运期间产生的固体废物主要为生活垃圾及清罐油渣。

生活垃圾：工作人员产生的生活垃圾以 0.5kg/d·人计，加油站有工作人员 7 人，则可计算出生活垃圾的产生量约为 1.3t/a。顾客生活垃圾按人均 0.05kg/d 算，每天约 400 人，顾客生活垃圾产生量为 7.3t/a。合计生活垃圾产生量为 8.6t/a，由环卫部门统一清运。

清罐油渣：加油站需对油罐进行定期清理，清罐周期为 3 年，据《国家危险废物名录》以及《危险废物鉴别标准 通则》，清罐产生的油渣属于危险废物。单个油罐每次清除出的罐底淤积物约 0.25t，本项目共 4 个油罐，则本加油站清罐产生的油渣约为 1.0t/3a。油罐清洗委托合肥国化石油环保有限公司清洗，产生的罐渣由清洗单位清洗后直接清运。因此加油站油罐清洗过程不涉及危险废物的暂存处置。

建设项目固废产生情况汇总表见表 5-5，营运期固体废物属性分析结果汇总表见表 5-6，危险废物汇总情况详见表 5-7。

表 5-5 建设项目固废产生情况汇总表



序号	固废名称	产生工序	形态	主要成分	预测产生量	种类判断*		
						固体废物	副产品	判定依据
1	清罐油渣	清罐	半固态	废矿物油	1.0t/3a	√		《固体废物鉴别标准通则》 (GB34330-2017)
2	生活垃圾	员工生活	固态	可燃物、可堆腐物	8.6t/a	√		

**表 5-6 营运期固体废物属性分析结果汇总表**

序号	固废名称	属性*	产生工序	形态	主要成分	危险特性鉴别方法	危险特性	废物类别	废物代码	估算产生量
1	清罐油渣	危险废物	清罐	半固态	废矿物油	《国家危险废物名录》(2016年)以及危险废物鉴别标准	T, I	HW08	900-249-08	1.0t/3a
2	生活垃圾	/	职工生活	固态	可燃物、可堆腐物		--	--	--	8.6t/a

\*注：属性指危险废物、一般工业固体废物或待鉴别。

**表 5-7 项目危险废物汇总表**

序号	危险废物名称	危险废物类别	危险废物代码	产生量	产生工序及装置	形态	主要成分	有害成分	产废周期	危险特性	污染防治措施
1	清罐油渣	HW08	900-249-08	1.0t/3a	清罐	半固态	废矿物油	废矿物油等	3a	T, I	有资质单位安全处置

## 六、项目主要污染物产生及预计排放情况

种类	排放源 (编号)	污染物名称	产生浓度 mg/m <sup>3</sup>	产生量 t/a	排放浓度 mg/m <sup>3</sup>	排放速率 kg/h	排放量 t/a	排放去向
大气 污染物	卸油、储罐、 加油机等	非甲烷总 烃	-	7.554	-	-	0.286	无组织排入大气
	车辆尾气	CO、 THC、 NOx	少量		少量			无组织排入大气
水 污 染 物	废水类型	污染物名 称	废水量 m <sup>3</sup> /a	产生浓度 mg/L	产生量 t/a	排放浓度 mg/L	排放量 t/a	排放去向
	生活污水	COD	686.4	350	0.24	300	0.21	经化粪池处理后 排入沭阳循环经 济产业园污水处 理厂
		SS		250	0.17	200	0.14	
		氨氮		30	0.021	25	0.017	
		总磷		3	0.0021	3	0.0021	
		总氮		50	0.034	45	0.031	
固 体 废 物	/	产生量	处理处置量			综合利 用量 t/a	外排量 t/a	备注
	清罐油渣	1.0t/3a	1.0t/3a			0	0	委托有资质单位 处置
	生活垃圾	8.6t/a	8.6t/a			0	0	交由环卫部门定 期清运
噪 声	<p>本项目投入使用后，产生的噪声源主要来自于加油机、各种泵体工作时产生的噪声以及来往车辆噪声，其噪声在 60-75dB。经采取措施后，参考类似加油站项目的验收检测数据（《中国石化销售股份有限公司泗阳泗水大道加油站项目》验收检测报告），厂界噪声可满足《声环境质量标准》（GB3096-2008）2 类标准要求，即昼间≤60dB(A)、夜间≤50dB(A)。</p>							
<p>主要生态影响：</p> <p>区域为城市建成区，周边无重点保护的野生动植物、风景名胜区、自然保护区及文化遗产等敏感目标，生态系统主要以人工绿化为主。目前，项目施工期已结束，未对周边生态环境造成影响。本项目进行了合理平面布局及绿化，营运期对周围的生态环境不会产生明显影响。</p>								

## 七、环境影响分析

### 7.1 施工期环境影响分析：

本项目已建成，无施工期影响。

### 7.2 营运期环境影响分析：

#### 7.2.1 大气环境影响分析

##### (1) 大气环境影响

按照《环境影响评价技术导则-大气环境》（HJ2.2-2018）评价工作等级划分方法，选择项目污染源正常排放的主要污染物及排放参数，采用附录 A 推荐模型中估算模型分别计算项目污染源的最大环境影响，再按评价工作分级判据进行分级。

根据评价项目污染源初步调查结果，选择所有列为评价因子的污染物，分别计算项目排放主要污染物的最大地面浓度占标率  $P_i$ （第  $i$  个污染物，简称“最大浓度占标率”），及第  $i$  个污染物的地面浓度达标准限值 10% 时所对应的最远距离  $D_{10\%}$ 。大气评价工作等级判定表如表 7-1 所示。

表 7-1 大气环境评价工作等级判别表

评价工作等级	评价工作分级判据
一级	$P_{\max} \geq 10\%$
二级	$1\% \leq P_{\max} < 10\%$
三级	$P_{\max} < 1\%$

通过对项目工艺流程的分析可得出，本工程废气源及污染物主要是接卸油、存储及给汽车油箱加油等过程排放的无组织非甲烷总烃，评价因子和评价标准见表 7-2。根据导则，采用 AerScreen 估算模型进行计算，估算模型参数见下表 7-3。

表 7-2 评价因子和评价标准表

评价因子	平均时段	标准值/ ( $\mu\text{g}/\text{m}^3$ )	标准来源
非甲烷总烃	小时平均	2000	《大气污染物综合排放标准详解》中第 244 页的说明

表 7-3 估算模型参数表

参数	取值
城市/农村选项	城市
人口数（城市选项时）	110 万人
最高环境温度/ $^{\circ}\text{C}$	38.5
最低环境温度/ $^{\circ}\text{C}$	-16.5
土地利用类型	城市
区域湿度条件	中等湿度气候
是否考虑地形	考虑地形 <input type="checkbox"/> 是 <input checked="" type="checkbox"/> 否

	地形数据分辨率/m	/
是否考虑岸线熏烟	考虑岸线熏烟	<input type="checkbox"/> 是 <input checked="" type="checkbox"/> 否
	岸线距离/km	/
	岸线方向/°	/

本加油站采用地埋式储油罐，由于该罐密闭性较好，顶部有 0.8m 的覆土，周围回填的沙子和细土厚度为 1.0m，因此储油罐罐室内气温比较稳定，受大气环境稳定影响较小，可减少油罐小呼吸蒸发损耗，延缓油品变质。为减少加油机作业时由于跑冒滴漏造成的非甲烷总烃损失，评价要求加油站加强操作人员的业务培训和培训，严格按照行业操作规程作业，从管理和作业上最大限度地减少排污量。本项目已设置二级油气回收系统进行油气回收。

根据工程分析，项目建设后无组织排入大气的挥发烃类有机污染物的年排放量合计为 0.2020t/a。

对于大呼吸损失，本环评将油罐区（含卸油区）作为无组织面源，面源高度按作业面高度 4.5m 计；对于加油零售损失油气，本环评将加油区罩棚所围合的区域作为无组织面源，面源高度按罩棚最低高度 6m 计。根据《环境影响评价技术导则-大气环境》（HJ2.2-2018），对于项目废气排放对周围环境的影响情况，采用 AerScreen 估算模型进行估算预测。本项目废气源强及排放参数见表 7-4，估算模型计算结果见表 7-5。

**表 7-4 大气污染物源强及排放参数**

废气来源	污染物	工作时长 (h/a)	排放源参数 (长×宽×高)	最大排放源 (kg/h)
卸油废气	非甲烷总烃	1095	50m*15m*4.5m	0.0125
加油废气	非甲烷总烃	7300	50m*50m*6m	0.037

**表 7-5 废气影响估算模型计算结果**

污染源	污染物	Pi			D10% (m)
		下风向最大浓度(μg/m <sup>3</sup> )	占标率(%)	下风向距离(m)	
卸油	非甲烷总烃	0.032508	1.63	26	/
加油	非甲烷总烃	0.041771	2.09	25	

从表 7-5 看出，项目下风向最大占标率为卸油区无组织排放非甲烷总烃， $P_{max}=2.09\%$ ，小于 10%。根据评价工作等级的判据，本评价的大气环境为二级评价。二级评价的大气环境影响评价范围取自厂界外延 2.5km 的矩形区域。根据《环境影响评价技术导则-大气环境》（HJ2.2-2018），二级评价项目不进行进一步预测与评价，只对污染物排放量进行核算。

由估算结果可见，正常工况下，本加油站无组织源引起的最大落地浓度位于下风向 25m 处，最大落地浓度为 0.041771mg/m<sup>3</sup>，占标率为 2.09%，项目四周场界可达环境质

量标准。本项目在申报环评期间属于停业状态，参考类似加油站项目的验收检测数据（《中国石化销售股份有限公司泗阳泗水大道加油站项目》验收检测报告），厂界非甲烷总烃浓度最大值为 0.97mg/m<sup>3</sup>，厂界非甲烷总烃浓度可满足《大气污染物综合排放标准》（GB16297-1996）表 2 中标准。综合估算结果及同类项目验收检测结果，本项目对周围大气环境影响较小，项目无需设置大气环境保护距离。

本项目汽、柴油采用密闭罐车进行输送；储存采用密闭性较好的地埋式储油罐；卸油、加油过程采用一级、二级油气回收系统；建立含 VOCs 物料（汽油、柴油）管理台账，记录名称、使用量等信息，台账保存期限不少于 3 年；检维修和清洗时，应将残存物料退净，并用密闭容器盛装；加强操作人员的业务培训和学习，严格按照行业操作规程作业，避免跑冒滴漏现象。

因此经采取本环评所述控制措施后，综合估算结果及同类项目验收检测结果，本项目无组织排放的非甲烷总烃在厂界浓度可满足《大气污染物综合排放标准》（GB16297-1996）表 2 无组织排放监控浓度限值要求，废气可达标排放，废气污染防治措施可行，对周围大气环境影响较小。

### （2）机动车尾气环境影响

项目营运期加油车辆进出时将产生少量的汽车尾气，主要污染物为 THC、NO<sub>x</sub> 和 CO。由于进出加油站的车辆行驶路程短，速度慢，因此尾气排放量较少，汽车尾气为间歇无组织排放。项目周围设置一定的绿化带，通过空气自然流通扩散及绿化吸收净化的作用，项目内产生的机动车尾气，很快就能被稀释扩散，对周围环境影响较小。

### （3）污染物排放量核算

本项目没有有组织排放口，因此仅进行大气污染物无组织排放量核算，无组织排放量核算情况见表 7-6，大气污染物年排放量核算情况见表 7-7。

**表 7-6 大气污染物无组织排放量核算表**

序号	排放口编号	产污环节	污染物	主要污染防治措施	国家或地方污染物排放标准		年排放量 / (t/a)
					标准名称	浓度限值 / (μg/m <sup>3</sup> )	
1	卸油储油区	大呼吸	非甲烷总烃	汽油卸油油气回收系统	《大气污染物综合排放标准》 (GB16297-1996)	4000	0.0128
2	加油区	加油零售	非甲烷总烃	汽油加油油气回收系统			0.273
无组织排放总计							
无组织排放总计				非甲烷总烃		0.286	

表 7-7 大气污染物年排放量核算表

序号	污染物	年排放量/ (t/a)
1	非甲烷总烃	0.286

表 7-8 大气环境影响评价自查表

工作内容		自查项目						
评价等级与范围	评价等级	一级 <input type="checkbox"/>		二级 <input checked="" type="checkbox"/>		三级 <input type="checkbox"/>		
	评价范围	边长=50km <input type="checkbox"/>		边长 5~50km <input type="checkbox"/>		边长=5 km <input checked="" type="checkbox"/>		
评价因子	SO <sub>2</sub> +NO <sub>x</sub> 排放量	≥2000t/a <input type="checkbox"/>	500~2000t/a <input type="checkbox"/>			<500 t/a <input type="checkbox"/>		
	评价因子	基本污染物 (/) 其他污染物 (非甲烷总烃)			包括二次 PM <sub>2.5</sub> <input type="checkbox"/> 不包括二次 PM <sub>2.5</sub> <input checked="" type="checkbox"/>			
评价标准	评价标准	国家标准 <input checked="" type="checkbox"/>		地方标准 <input type="checkbox"/>		附录 D <input type="checkbox"/> 其他标准 <input checked="" type="checkbox"/>		
现状评价	环境功能区	一类区 <input type="checkbox"/>		二类区 <input checked="" type="checkbox"/>		一类区和二类区 <input type="checkbox"/>		
	评价基准年	(2018) 年						
	环境空气质量现状调查数据来源	长期例行监测数据 <input type="checkbox"/>		主管部门发布的数据 <input checked="" type="checkbox"/>		现状补充监测 <input type="checkbox"/>		
	现状评价	达标区 <input type="checkbox"/>			不达标区 <input checked="" type="checkbox"/>			
污染源调查	调查内容	本项目正常排放源 <input checked="" type="checkbox"/> 本项目非正常排放源 <input type="checkbox"/> 现有污染源 <input type="checkbox"/>		拟替代的污染源 <input type="checkbox"/>		其他在建、拟建项目污染源 <input type="checkbox"/> 区域污染源 <input type="checkbox"/>		
大气环境影响预测与评价	预测模型	AERMOD <input type="checkbox"/>	ADMS <input type="checkbox"/>	AUSTAL200 <input type="checkbox"/>	EDMS/AED T <input type="checkbox"/>	CALPUF F <input type="checkbox"/>	网格模型 <input type="checkbox"/> 其他 <input checked="" type="checkbox"/>	
	预测范围	边长≥50km <input type="checkbox"/>		边长 5~50km <input type="checkbox"/>		边长 = 5 km <input checked="" type="checkbox"/>		
	预测因子	预测因子(非甲烷总烃)			包括二次 PM <sub>2.5</sub> <input type="checkbox"/> 不包括二次 PM <sub>2.5</sub> <input checked="" type="checkbox"/>			
	正常排放短期浓度贡献值	最大占标率≤100% <input checked="" type="checkbox"/>			最大占标率>100% <input type="checkbox"/>			
	正常排放年均浓度贡献值	一类区	最大占标率≤10% <input type="checkbox"/>		最大标率>10% <input type="checkbox"/>			
		二类区	最大占标率≤30% <input type="checkbox"/>		最大标率>30% <input type="checkbox"/>			
	非正常排放 1h 浓度贡献值	非正常持续时长 ( / ) h	占标率≤100% <input type="checkbox"/>			占标率>100% <input type="checkbox"/>		
	保证率日平均浓度和年平均浓度叠加值	达标 <input type="checkbox"/>			不达标 <input type="checkbox"/>			
区域环境质量的整体变化情况	k ≤-20% <input type="checkbox"/>			k >-20% <input type="checkbox"/>				
环境监测计划	污染源监测	监测因子: (非甲烷总烃)		有组织废气监测 <input type="checkbox"/> 无组织废气监测 <input checked="" type="checkbox"/>		无监测 <input type="checkbox"/>		
	环境质量监测	监测因子: ( / )		监测点位数 ( / )		无监测 <input checked="" type="checkbox"/>		
评价结论	环境影响	可以接受 <input checked="" type="checkbox"/> 不可以接受 <input type="checkbox"/>						
	大气环境防护距离	距 ( / ) 厂界最远 ( / ) m						
	污染源年排放量	SO <sub>2</sub> : (/) t/a	NO <sub>x</sub> : (/) t/a	颗粒物: (/) t/a	VOCs: (0.286) t/a			

注：“”为勾选项，填“√”；“( / )”为内容填写项

综上所述，本项目大气环境评价工作等级为二级，项目属于非达标区，污染源下风向最大落地浓度占标率较小，无超标区域，无需设置大气环境防护距离，污染物年排放量为非甲烷总烃 0.286t/a。建设项目大气环境影响可接受。

### 7.2.2 水环境影响分析

建设项目无生产废水排放；本项目废水主要为生活污水，经化粪池预处理后由市政污水管网排入沭阳循环经济产业园污水处理厂集中处理，尾水满足《城镇污水处理厂污染物排放标准》（GB18918-2002）中的一级 A 标准后，排入新沂河北徧泓。

(1) 评价等级

地表水评价等级见表 7-9。

表 7-9 地表水评价等级判别表

评价工作等级	评价工作分级判据	
	排放方式	废水排放量 Q/ (m <sup>3</sup> /d)；水污染物当量数 W/ (无量纲)
一级	直接排放	Q≥20000 或 W≥600000
二级	直接排放	其他
三级 A	直接排放	Q<200 且 W<6000
三级 B	间接排放	—

根据《环境影响评价技术导则 地表水环境》（HJ 2.3-2018）分级判据，确定本项目地表水环境影响评价工作等级为三级 B。因此无需进行进一步预测与评价，只需对污染物排放量及相关信息进行核算。

(2) 废水类别、污染物及污染治理设施信息

表 7-10 废水类别、污染物及污染治理设施信息表

序号	废水类别 (a)	污染物种类 (b)	排放去向 (c)	排放规律 (d)	污染治理设施			排放口编号 (f)	排放口设置是否满足要求 (g)	排放口类型
					污染治理设施编号	污染治理设施名称 (e)	污染治理设施工艺			
1	生活污水	COD SS 氨氮 总磷 总氮	沭阳循环经济产业园污水处理厂	间断排放，排放期间流量不稳定且无规律，但不属于冲击型排放	—	生活污水处理系统	化粪池	DW001	是	企业总排

a 是指产生废水的工艺、工序，或废水类型的名称。

b 指产生的主要污染物类型，以相应排放标准中确定的污染因子为准。

c 包括不外排；排至场内综合污水处理站；直接排入海域；直接进入江河、湖、库等水环境；进入城市下水道（再入江河、湖、库）；进入城市下水道（再入沿海海域）；进入城市污水处理厂；直接进入污灌农田；进入地渗或蒸发地；进入其他单位；工业废水处理厂；其他（包括回用等）。对于工艺、工序产生的废水，“不外排”指全部在工序内部循环使用，“排至场内综合污水处理站”指工序废水经处理后排至综合处理站。对于综合污水处理站，“不外排”指全厂废水经处理后全部回用不排放。

d 包括连续排放、流量稳定；连续排放，流量不稳定，但有周期性规律；连续排放，流量不稳定，但有规律，且

不属于周期性规律；连续排放，流量不稳定，属于冲击性排放；连续排放，流量不稳定且无规律，但不属于冲击型排放；间断排放，排放期间流量稳定；间断排放，排放期间流量不稳定，但有周期性规律；间断排放，排放期间流量不稳定，但有规律，且不属于非周期性规律；间断排放，排放期间流量不稳定，属于冲击型排放；间断排放，排放期间流量不稳定且无规律，但不属于冲击型排放。

e 指主要污水处理设名称，如“综合污水处理站”“生活污水处理系统”等。

f 排放口编号可按地方环境管理部门现有编号进行填写或由企业根据国家相关编号进行填写。

g 指排放口设置是否符合排放口规范化整治技术要求等相关文件的规定。

### (3) 废水排放口基本情况

表 7-11 废水间接排放口基本情况表

序号	排放口编号	排放口地理坐标(a)		废水排放量/(万 t/a)	排放去向	排放规律	间歇排放时段	受纳污水处理厂信息		
		经纬度						名称(b)	污染物种类	国家或地方污染物排放标准浓度限值 / (mg/l)
1	DW001	118.671570	34.225878	0.0686	沭阳循环经济产业园污水处理厂	/	—	沭阳循环经济产业园污水处理厂	COD SS 氨氮 总磷 总氮	≤50 ≤10 ≤5 (8) ≤0.5 ≤15

a 对于排至厂外公共污水处理系统的排放口，指废水排出厂界处经纬度坐标。

b 指厂外城镇或工业污水集中处理设施名称，如 XX 生活污水处理厂、XXX 化工园区污水处理厂等。

### (4) 废水污染物排放信息

表 7-12 废水污染物排放信息表

序号	排放口编号	废水排放量/(万 t/a)	污染物种类	排放浓度/(mg/l)	日排放量/(t/d)	年排放量/(t/a)
1	DW001	0.0686	COD	300	0.000575	0.21
			SS	200	0.000384	0.14
			氨氮	25	0.000047	0.017
			总磷	3	0.00000575	0.0021
			总氮	45	0.0000849	0.031
全厂排放口合计		COD				0.21
		SS				0.14
		氨氮				0.017
		总磷				0.0021
		总氮				0.031

### (5) 环境监测计划及记录信息

表 7-13 环境监测计划及记录信息表

序号	排放口编号	污染物名称	检测设施	自动检测设施安装、运行、维护等相关管理要求	自动监测是否联网	自动监测仪器名称	手工采样方法及个数(a)	手工监测频次(b)	手工测定方法(c)
----	-------	-------	------	-----------------------	----------	----------	--------------	-----------	-----------



1	DW001	COD SS 氨氮 总磷 总氮	手工	按管理规定执行	否	—	—	—	—
---	-------	-----------------------------	----	---------	---	---	---	---	---

a 指污染物采样方法，如“混合采样（3 个、4 个或 5 个混合）”“瞬时采样（3 个、4 个或 5 个瞬时样）”。

b 指一段时期内的监测次数要求，如 1 次/ 周、1 次/ 月等。

C 指污染物浓度测定方法，如测定化学需氧量的重铬酸钾法、测定氨氮的水杨酸分光光度法等。

项目生活污水经化粪池处理后接管至沭阳循环经济产业园污水处理厂处理，尾水处理达《城镇污水处理厂污染物排放标准》（GB18918-2002）表 1 中一级 A 标准后外排入新沂河北偏泓。

沭阳循环经济产业园污水处理厂接纳生活污水 5.1 万 m<sup>3</sup>/d，经管网收集后排入厂内污水处理系统深度处理，达标后尾水最终排入新沂河北偏泓。沭阳循环经济产业园污水处理厂采用的水处理工艺为“高密度沉淀池 I+水解酸化池+倒置 A2O 组合生化池+高密度沉淀池 II+滤布滤池+接触消毒池”。

本项目生活废水日排放量为 1.88m<sup>3</sup>/d，沭阳循环经济产业园污水处理厂处理能力为 5.1 万 m<sup>3</sup>/d，占沭阳循环经济产业园污水处理厂处理能力的 0.0037%，生活污水经化粪池处理后主要污染物浓度为：COD300mg/L、SS200mg/L、氨氮 25mg/L、总磷 3mg/L、总氮 45 mg/L，各指标均可达到沭阳循环经济产业园污水处理厂的接管标准 COD≤330mg/L、SS≤220mg/L、氨氮≤30mg/L、TP≤4mg/L、总氮≤45mg/L，且不含超出污水厂设计的特征污染物，因此对于项目产生的废水，从水质水量角度分析，均能达到沭阳循环经济产业园污水处理厂的接纳要求，废水经污水处理厂处理后达标排放，对区域水环境影响较小，可以满足环保要求。

### 7.2.3 噪声环境影响分析

本项目噪声主要来源于车辆在进出加油站时产生的交通噪声，和加油机加油时产生的噪声。进出车辆噪声值为 65dB（A）左右，汽车在加油站内发动机处于关闭状态，禁止鸣笛，所以噪声影响不大。夜间加油车辆较少，再加上距离衰减，夜间偶发噪声的最大声级超过限值的幅度不高于 15dB（A），对外界影响较小；加油机、潜油泵等噪声源强见表 7-9。

表 7-9 本项目主要噪声源及源强

噪声来源	数量	源强 dB（A）	排放特征	降噪措施	治理后噪声 dB（A）
------	----	----------	------	------	-------------

交通噪声	—	65	间歇	减速慢行、禁鸣等	50
加油机	3	60-65		减震	55
潜油泵	5	70-75		隔声、减震	55

项目在设计和设备定货时，该加油站已经向制造厂商提出噪声控制要求，并对泵体等噪声高的设备采取了隔音降噪的措施。严格运输过程的管理，减速慢行、严禁鸣笛等。在采取降噪、隔声、设备合理布局等措施后，再经距离衰减，参考类似加油站项目的验收检测数据（《中国石化销售股份有限公司泗阳泗水大道加油站项目》验收检测报告），厂界最大噪声值为昼间 54.5 dB（A）、夜间 47.1 dB（A），厂界噪声可满足《声环境质量标准》（GB3096-2008）2 类标准要求，即昼间 60dB(A)、夜间 50dB(A)，噪声对周围环境影响很小。

#### 7.2.4 固废环境影响分析

项目年产生的生活垃圾约 8.6t/a，生活垃圾暂存于垃圾桶由当地环卫部门清运至垃圾填埋场卫生填埋。生活垃圾委托环卫部门进行处置。

项目需定期委托专业单位对油罐进行清理，清罐产生的油渣属于危险废物（HW08 废矿物油）。油渣清出后立即由清罐专业单位运至有资质单位安全处置，因此本项目不设置危废库。建设项目固体废物利用处置方式评价详见表 7-10。

**表 7-10 建设项目固体废物利用处置方式评价表**

序号	固体废物名称	产生工序	属性（危险废物、一般工业固体废物或待鉴别）	废物代码	产生量	利用处置方式	利用处置单位
1	清罐油渣	清罐	危险固废	900-249-08	1.0t/3a	焚烧	委托有资质单位安全处置
2	生活垃圾	职工生活	/	--	8.6t/a	环卫清运	/

采取以上措施后，本项目产生的各种固体废物均得到了有效处理，不会造成二次污染，从环保角度考虑，固体废物防治措施可行。

#### 7.2.5 地下水环境影响分析

##### （一）等级判断

根据《环境影响评价技术导则 地下水环境》（HJ610-2016）附录A，加油站属于 182、加油、加气站，属于 II 类项目。

本项目所在地距离南侧是淮沭河第一饮用水水源保护区最近距离约 21km，不属于该地下饮用水水源保护区的补给径流区。因此，本项目地下水环境敏感程度为不敏感。

根据地下水导则评价工作等级分级表，本项目应开展三级评价。

(二) 影响途径分析

储油罐和输油管线的泄漏或渗漏会对地下水和土壤造成污染。一旦发生漏油，需要立即采取措施使污染源得到及时控制，但由于含水层和土壤的自净降解是一个长期过程，环境完全恢复到污染前的水平需很长的时间。

根据本项目建设内容和工程分析，本项目可能污染地面造成地下水污染的主要途径见表7-11。

**表 7-11 地下水污染途径分析表**

序号	污染源	泄漏部位/触发情况	污染途径
1	储罐区	在收发油过程中，由于操作失误，致使油类泄漏；各个管道接口不严，致使跑冒滴漏现象发生	泄漏后，若不能及时补救、收集，可能通过储罐区表层土壤渗漏，造成土壤或地下水污染隐患
2	输送管道	输油管道腐蚀致使油类泄漏	

(三) 地下水污染模型预测

①地下水污染源和污染情景分析

在正常工况下，本项目不会有大量油品泄漏，仅在加油作业过程中会有少量的跑冒滴漏油品落在地表，地表均为符合设计要求的硬化地面，基本不会对地下水造成污染。

本项目储罐材质为双层储罐，罐体外层由玻璃纤维包裹，输油管线材质为无缝钢管。油罐放置于防渗混凝土浇筑为一体的罐池内，罐池内表面做水泥砂浆抹面，并找平和压实。油罐正常状态下不会有油品泄漏。如一旦发生泄漏，可及时通过渗漏检测功能的液位监测系统得知，并及时对泄漏区域进行排查和封堵。

由于汽油的危险性较大，因此本项目针对发生汽油管道腐蚀泄漏情况下进行地下水环境影响预测。设定泄漏状态如表7-12所示。

**表 7-12 泄漏事故场景设定**

油罐	数量	单罐容积 m <sup>3</sup>	最大储量 t	泄漏量/占比
汽油储罐	4	30	81.6 (充装系数取 0.85)	8.16kg/d, 0.01%

②地下水污染途径分析

假设油品泄漏后进入地下，首先在包气带中垂直向下迁移，并进入到含水层中。污染物进入地下水后，以对流作用和弥散作用为主。另外，污染物在含水层中的迁移行为还包括吸附解析、挥发和生物降解。根据项目污染物的理化特征，基于保守性考

虑，本次地下水污染模拟过程中未考虑污染物在含水层中的挥发、吸附解析和生物化学反应。这种相对保守的预测情景可以为项目防控体系提供更为可靠的依据，符合工程设计思想。

### ③溶质运移解析模型

根据《环境影响评价技术导则 地下水环境》（HJ610-2016），地下水环境影响评价三级评价预测方法可以选用解析法。根据本项目地下水的污染特性，选用一维稳定流动一维水动力弥散问题的一维无限长多孔介质柱体，示踪剂瞬时注入模型。

源预测模型公式如下：

$$C(x,t) = \frac{m/w}{2n\sqrt{\pi D_L t}} e^{-\frac{(x-u)^2}{4D_L t}}$$

式中：x—距注入点的距离，m；

t—时间，d；

C(x,t)—t 时刻点 x 处的污染物浓度，g/L；

m—注入的示踪剂质量，kg；

W—横截面面积，m<sup>2</sup>。以汽油储罐区占地面积计约 60m<sup>2</sup>。

u—水流速度，m/d；

n—有效孔隙度，无量纲；

DL—纵向弥散系数，m<sup>2</sup>/d；

π—圆周率。

预测参数如下：

注入的示踪剂质量m：非正常泄漏时间跟企业管理程度有关，项目设有漏油在线监测系统，当发生泄漏时，很快就会发现，一般不会出现连续一天以上的事故漏油，故本项目非正常下渗时间按1天计，注入示踪剂（石油类）质量为8.16kg。

查阅相关资料，项目区域水平方向渗透系数K<sub>xx</sub>=K<sub>yy</sub>=2.10~2.32m/d，取平均值2.2m/d，垂向和水平方向渗透系数比值取0.01，水力坡度1.5‰，有效孔隙度按0.21计。

根据室内和野外弥散试验资料，结合弥散度的尺度效应，第一含水层纵向弥散度取50m，横向弥散度取5m。

地下水流速和弥散系数的确定按下列方法取得：

$$u = K \times I / n; \quad D_L = a_L \times U^m; \quad D_T = a_T \times U^m$$

其中：u—地下水流速，m/d；K—渗透系数，m/d；I—水力坡度；n—孔隙度；m—

指数（纵向取1.07、横向取1.1）； $D_L$ —纵向弥散系数， $m^2/d$ ； $D_T$ —横向弥散系数， $m^2/d$ ； $a_L$ —纵向弥散度； $a_T$ —横向弥散度。

经计算，地下水流速 $u=0.0157m/d$ ，纵向弥散系数 $D_L=0.587m^2/d$ ；横向弥散系数 $D_T=0.0518m^2/d$ 。

#### （四）地下水污染预测结果和分析

##### （1）预测结果

污染物石油类 100d、1000d、3650d 的污染物浓度分布情况见表 7-13。

**表 7-13 地下水中污染物石油类预测结果表**

泄漏后 100 天		泄漏后 1000 天		泄漏后 3650 天	
下游距离 (m)	浓度 (mg/L)	下游距离 (m)	浓度 (mg/L)	下游距离 (m)	浓度 (mg/L)
0	11.79794	0	3.39449	0	1.345270
1	11.90597	5	3.59078	5	1.434109
2	11.91307	10	3.71840	10	1.519920
3	11.81907	15	3.76942	20	1.677632
4	11.62636	20	3.74064	40	1.905653
5	11.33978	25	3.63386	60	1.971747
10	8.80890	30	3.45575	80	1.858311
15	5.53040	40	2.93188	100	1.595312
20	2.80614	50	2.28432	120	1.247478
25	1.15075	60	1.63447	140	0.888547
30	0.381391	70	1.07400	160	0.576485
35	0.102159	80	0.648090	180	0.340687
40	0.022116	90	0.359150	200	0.183393
45	0.003869	100	0.182778	220	0.0899229
50	0.000547	110	0.085424	240	0.0401622
55	0.000063	120	0.036664	260	0.0163390
60	5.78E-06	130	0.014451	280	0.0060547
65	3.17E-07	140	0.005231	300	0.0020437
70	1.91E-08	150	0.001739	320	0.0006284
75	9.31E-10	160	0.000531	340	0.0001760
80	3.67E-11	170	0.000149	360	3.30E-05
90	3.01E-14	180	2.81E-05	380	7.66E-06
100	1.05E-17	200	1.44E-06	400	1.62E-06
下游最大浓度及出现位置					
2	11.91307	15	3.76942	60	1.97175

污染物扩散达标距离见表7-14。

**表 7-14 污染物扩散达标距离**

污染物	标准值 (mg/L)	时间 (d)	污染物扩散达标距离 (m)
石油类	0.05	100	38
		1000	112
		3650	228

注：根据《环境影响评价技术导则 地下水环境》（HJ610-2016）中“10.3.2”，参照《地表水环境质量标准》（GB3838-2002）执行。

由预测结果可知，在不考虑或采取任何防渗措施前提下，当加油过程造成泄漏渗入地下后，泄漏油品可对一定范围内地下水环境造成影响。

**(2) 防渗要求**

根据《加油站地下水污染防治技术指南（试行）》，为防止加油站油品泄漏，污染土壤和地下水，需要采取防渗漏和防渗漏检测措施，防渗区域主要是埋地油罐区、油罐人孔操作井、卸油口井、加油机底槽、输油管线区。根据《环境影响评价技术导则 地下水环境》（HJ610-2016），项目区域土壤渗透系数约0.002546cm/s，大于 $1 \times 10^{-4}$ cm/s，天然包气带防污性能为弱；本项目储油罐为SF型双层油罐，输油管道为无缝钢管，每台油罐均设置带有高液位报警功能和渗漏检测功能的液位监测系统，污染物泄漏后可及时发现和处理，控制难易程度分级为易；根据导则表7，上述防渗区防渗等级为重点防渗区，所采取防渗措施防渗性能应采用不低于等效6.0m厚渗透系数小于 $1.0 \times 10^{-7}$ cm/s的黏土层的防渗性能。

此外加油站化粪池污染物类型属于其他类型，因此均为一般防渗区，应采取相应防渗措施，使其防渗性能不低于等效1.5m厚渗透系数小于 $1.0 \times 10^{-7}$ cm/s的黏土层的防渗性能。具体防渗要求分区见下表：

**表 7-15 项目防渗分区及防渗系数要求**

序号	区域	防渗类别	防渗技术要求
1	埋地油罐区、加油区	重点防渗区	等效黏土防渗层 Mb≥6.0m， K≤ $1 \times 10^{-7}$ cm/s
2	化粪池	一般防渗区	等效黏土防渗层 Mb≥1.5m， K≤ $1 \times 10^{-7}$ cm/s

**(3) 防渗措施**

本项目埋地油罐采用钢筋混凝土防渗罐池保护，油罐采用SF型双层油罐，加油管道采用双层复合材料管道。其余金属管道采用厚壁管且均安装在混凝土管沟内。同时

本项目将按《汽车加油加气站设计与施工规范》（GB50156-2012，2014修订版）的防渗措施以及《地下工程防水技术规范》（GB50108-2008）的有关规定进行设计。双层油罐、防渗罐池的渗漏检测采用在线监测系统；制定地下水跟踪监测计划，设置常规地下水监测井，开展地下水常规监测（详见章节7.3）。

综上所述，企业在加强管理，强化防控措施的前提下，对区域地下水环境造成影响的可能性较小，不会对评价区地下水产生明显影响。

#### 7.2.6 土壤环境影响分析

根据《环境影响评价技术导则 土壤环境（试行）》（HJ964-2018），本项目属于污染影响型，行业类别属于“附录 A 社会事业与服务业-加油站”，属于“III类”项目，本项目永久占地规模为小型。项目距离位于扎下镇内，周边为居民区，土壤敏感程度为敏感。因此，项目土壤环境影响评价等级为三级。

根据导则，本项目对土壤进行定性描述评价。加油站对土壤的主要影响来源是储油罐，如储油罐发生泄漏或渗漏对土壤的污染较为严重，由于这种渗漏可穿越较厚的土壤层，使土壤层中吸附大量的燃料油，土壤层吸附的燃料油不仅会造成植物生物的死亡，还会使得土壤结构发生变化，造成土壤性质的改变。

本项目将按《汽车加油加气站设计与施工规范》（GB50156-2012）（2014年版）的要求进行设计和施工，储油设备采用地埋式 SF 双层钢制卧式油罐，油路管线采用无缝钢管，使用焊接工艺，敷设于地下，钢罐和管进行加强级防腐处理，即采用玻璃布、沥青、聚氯乙烯工业膜等材料做成多层防腐涂层（其总厚度不小于 5.5 厘米），以防止钢罐和钢管腐蚀造成油品泄漏而污染土壤及地下水。但随着时间的推移，地下油罐由于金属材料的锈蚀及管线腐蚀会出现不同程度的渗漏，建议对地下油罐区采取内部加层和有关保护措施，防止渗入土壤。

加油过程中，输油管线的法兰、丝扣等因日久磨损会有少量油品滴漏，但轻油可以很快挥发、残留部分油品按操作规范用拖布擦干净。因此加油操作过程中，基本无含油废水排出，且加油区内地面硬化，不会有残留油品渗入地下的情况发生。因此，项目正常运营对土壤环境无明显影响。

当加油站需要关闭时，若为临时关闭，要求油罐必须被抽干，并对油罐进行连续监测并采取防锈蚀保护措施；若为永久性关闭，则无论是把油罐挖出还是留在地下，罐内的任何物体必须全部清除干净，清除之后，留在地下的油罐必须按照要求填满砂石。

经过以上措施后，可以有效避免储油罐发生泄漏事故，防止油罐对土壤的污染。

### 7.2.7 环境风险分析

“环境风险”是指在一定时间内因人类行为，与人类密切相关的自然行为，或人与自然互相作用过程中引起的，具有不确定特征（突发性）和可能对人类健康、生命、财产及周围环境造成危害的环境事件发生的概率。

环境风险评价是在分析项目事故发生概率和预测事故状态下的影响程度基础上，对项目建设和运行过程中可能存在的事故隐患（事故源）提出事故防范措施和事故后应急措施，使建设项目的环境风险影响尽可能降到最低，项目风险度达到可接受水平。

根据《建设项目环境风险评价技术导则》（HJ/T169-2018）附录 B 中表 B.1 突发环境事件风险物质及临界量，油类物质（汽油、柴油）属于风险物质。因此，对该项目进行风险评价。

#### （一）评价等级

根据《建设项目环境风险评价技术导则》（HJ/T169-2018）的规定，计算危险物质数量与临界量比值（Q）。根据导则中附录 B，油类物质临界量为 2500t。

汽油总储量为 60m<sup>3</sup>，密度取 0.75，装填系数取 0.85，则储量为 60\*0.75\*0.85=38.25t；柴油总储量为 60m<sup>3</sup>，密度取 0.85，装填系数取 0.85，则储量为 60\*0.85\*0.85=43.25t。则本项目汽油和柴油总储存量约为 81.6t。

表 7-16 危险物质数量与临界量比值（Q）

名称	临界量 Qn (t)	最大贮存量 qn (t)	qn/Qn
汽油、柴油	2500	81.6	0.0326
合计			0.0326

由上表可见，本项目风险物质 $\sum qn/Qn$  小于 1，风险潜势为 I。根据《建设项目环境风险评价技术导则》（HJ-T169-2018）中表 1 评价工作等级划分，本项目环境风险评价等级为简单分析，参照导则附录 A 内容进行简单风险分析。

#### （二）环境风险识别

##### 1、原辅料理化特性

该加油站主要经营汽油及柴油的销售，汽油和柴油危险特性和理化性质见表 7-17、表 7-18。

表 7-17 汽油的理化性质和危险特性

第一部分 危险性概述			
危险性类别：	第 3.1 类低闪点易燃液体。	燃爆危险：	易燃。



侵入途径:	吸入、食入、经皮吸收。	有害燃烧产物:	一氧化碳、二氧化碳
健康危害:	主要作用于中枢神经系统,急性中毒症状有头晕、头痛、恶心、呕吐、步态不稳、共济失调。高浓度吸入出现中毒性脑病。极高浓度吸入引起意识突然丧失,反射性呼吸停止及化学性肺炎。可致角膜溃疡、穿孔、甚至失明。皮肤接触致急性接触性皮炎或过敏性皮炎。急性经口中毒引起急性胃肠炎,重者出现类似急性吸入中毒症状。慢性中毒:神经衰弱综合症,周围神经病,皮肤损害。		
环境危害:	该物质对环境有危害,应特别注意对地表水、土壤、大气和饮用水的污染。		
第二部分 理化特性			
外观及性状:	无色或淡黄色易挥发液体,具有特殊臭味。		
熔点(°C):	<-60	相对密度(水=1)	0.70~0.79
闪点(°C):	-50	相对密度(空气=1)	3.5
引燃温度(°C):	415~530	爆炸上限%(V/V):	6.0
沸点(°C):	40~200	爆炸下限%(V/V):	1.3
溶解性:	不溶于水、易溶于苯、二硫化碳、醇、易溶于脂肪。		
主要用途:	主要用作汽油机的燃料,用于橡胶、制鞋、印刷、制革、等行业,也可用作机械零件的去污剂。		
第三部分 稳定性及化学活性			
稳定性:	稳定	避免接触的条件:	明火、高热。
禁配物:	强氧化剂	聚合危害:	不聚合
分解产物:	一氧化碳、二氧化碳。		
第四部分 毒理学资料			
急性毒性:	LD50 67000mg/kg (小鼠经口), (120号溶剂汽油) LC50 103000mg/m <sup>3</sup> 小鼠, 2小时 (120号溶剂汽油)		
急性中毒:	高浓度吸入出现中毒性脑病。极高浓度吸入引起意识突然丧失、反射性呼吸停止和化学性肺炎。可致角膜溃疡、穿孔,甚至失明。皮肤接触致急性接触性皮炎或过敏性皮炎。急性经口中毒引起急性胃肠炎;重者出现类似急性吸入中毒症状。		
慢性中毒:	神经衰弱综合症,周围神经病,皮肤损害。		
刺激性:	人经眼:140ppm(8小时),轻度刺激。		
最高容许浓度	300mg/m <sup>3</sup>		

**表 7-18 柴油的理化性质和危险特性**

第一部分 危险性概述			
危险性类别:	第 3.3 类高闪点 易燃液体	燃爆危险:	易燃
侵入途径:	吸入、食入、经皮吸收	有害燃烧产物:	一氧化碳、二氧化碳
环境危害:	该物质对环境有危害,应特别注意对地表水、土壤、大气和饮用水的污染。		
第二部分 理化特性			
外观及性状:	稍有粘性的棕色液体。	主要用途:	用作柴油机的燃料等。
闪点(°C):	45~55°C	相对密度(水=1):	0.87~0.9
沸点(°C):	200~350°C	爆炸上限%(V/V):	4.5
自然点(°C):	257	爆炸下限%(V/V):	1.5
溶解性:	不溶于水,易溶于苯、二硫化碳、醇,易溶于脂肪。		
第三部分 稳定性及化学活性			
稳定性:	稳定	避免接触的条件:	明火、高热
禁配物:	强氧化剂、卤素	聚合危害:	不聚合
分解产物:	一氧化碳、二氧化碳		
第四部分 毒理学资料			
急性毒性:	LD50 7500mg/kg (大鼠经口)	LD>5ml/mg (兔经皮)	

急性中毒:	皮肤接触柴油可引起接触性皮炎、油性痤疮,吸入可引起吸入性肺炎,能经胎盘进入胎儿血中。
慢性中毒:	柴油废气可引起眼、鼻刺激症状,头痛。
刺激性:	具有刺激作用
最高容许浓度	目前无标准

## 2、主要物料风险识别

根据《常用危险化学品的分类及标志》(GB13690-92),常用危险化学品按其主要危险特性分为8类。汽油属第3类“易燃液体”中的“低闪点液体”。建筑火险分级为汽油为甲级,柴油为乙级。由于汽油闪点很低,因此,按照《爆炸危险场所安全规定》(劳动部发[1995]56号),加油站属于特别危险场所。其危险特性为:①汽油蒸汽与空气易形成爆炸性混合物;②与氧化剂会发生强烈反应,遇明火、高热会引起燃烧爆炸。

### A、火灾爆炸危险

汽油、柴油均属易燃、易爆液体,如果在储存、输送过程发生跑、冒、滴、漏,卸油过程中如果静电接地不好或管线、接头等有渗漏,加油过程加油设备及管线出现故障或加油过程操作不当等会引起油料泄漏,油料蒸发出来的可燃气体在一定的浓度范围内,能够与空气形成爆炸性混合物,遇明火、静电及高温或与氧化剂接触等易引起燃烧或爆炸;同时其蒸汽比空气重,能在较低处扩散到相当远的地方,遇明火会引着回燃,也会造成火灾爆炸事故。因此,本项目加油作业区内,不得有“明火地点”或“散发火花地点”。

### B、毒性危害

加油站主要的毒性物质为汽油和柴油,其毒性危害如下:

汽油对中枢神经系统有麻醉作用。轻度中毒症状有头晕、头痛、恶心、呕吐、步态不稳、共济失调。高浓度吸入出现中毒性脑病。极高浓度吸入引起意识突然丧失、反射性呼吸停止。液体吸入呼吸道可引起吸入性皮炎。溅入眼内可致角膜溃疡、穿孔,甚至失明。皮肤接触致急性接触性皮炎,甚至灼伤。皮肤接触柴油可引起接触性皮炎、油性痤疮,吸入可引起吸入性肺炎,能经胎盘进入胎儿血中。柴油废气可引起眼、鼻刺激症状,头晕及头痛。

### C、其它危险、危害性

加油站的电气设备较多,若绝缘、保护装置不良或损坏及人的误操作,易造成触电事故。

## 3、主要风险场所识别

①储罐区：储罐是加油站最容易发生事故的场所，如油罐泄漏遇雷击或静电闪火引燃引起爆炸。

②加油岛：加油岛为各种机动车辆加油的场所。由于汽车尾气带火星、加油过满溢出、加油机漏油、加油机防爆电气故障、抽烟等原因，容易引发火灾爆炸事故。

③卸油作业：加油车不熄火，送油车静电没有消散，油罐车卸油连通软管导静电性能差；雷雨天往油罐卸油或往汽车车箱加油速度过快，加油操作失误；密闭卸油接口处漏油；对明火源管理不严等，都有可能会导致火灾、爆炸或设备损坏或人身伤亡事故。

### （三）源项分析

#### 1、事故类型

加油站的功能主要是对汽油和柴油进行储存及加油，工艺流程包括汽车卸油、储存、发油等。根据工程的特点并调研同类型项目的事故类型，本加油站主要事故类型可以分为火灾与爆炸、溢出与泄漏两大类。

##### （1）火灾与爆炸

有资料表明，在发油时，因为液位下降，罐中气体空间增大，罐内气体压力小于大气压力，大量空气补充进入罐内，当达到爆炸极限时，遇火就会发生爆炸。同时，油品输出使罐内形成负压，在罐外燃烧的火焰还会被吸入储油罐内，使罐内油蒸气爆炸。

加油站若要发生火灾及爆炸，必须具备下列条件：①油类泄漏或油气蒸发；②有足够的空气助燃；③油气必须与空气混和，并达到一定的浓度；④现场有明火。只有以上四个条件同时具备时，才可能发生火灾和爆炸。根据调查，我国北京地区从上世纪五十年代起 50 多年来已经建立 800 多个油罐，至今尚未发生油罐的着火及爆炸事故，根据全国统计，储罐火灾及爆炸事故发生的概率远远低于  $3.1 \times 10^{-5}$  次/年。

若本项目油品泄漏并引发火灾爆炸事故，由于汽油和柴油等为可燃液体，发生火灾爆炸时燃烧较充分，主要燃烧产物为  $\text{CO}_2$ ，在燃烧不充分时产生一定量的  $\text{CO}$ 。燃烧过程产生的  $\text{CO}$  量一般不会超过 10%，由于火灾爆炸在开放的空间发生，即便产生  $\text{CO}$ ，也会快速扩散，不会造成人员窒息影响。因此，项目若发生火灾和爆炸，在短时间内对项目站区将产生影响，对周边影响有限。

##### （2）油罐溢出、泄漏

油罐的泄漏和溢出较易发生。例如广州的东豪涌曾发生一起油品溢出的泄漏事故。美国加州输油管泄漏污染采水井 13 眼，造成几百万人口喝水问题无法解决的严重后果。

因此，储油罐及输油管线的泄漏、溢出问题不能轻视。

根据统计，储油罐可能发生溢出的原因如下：①油罐计量仪表失灵，致使油罐加油过程中灌满溢出；②在为储罐加油过程中，由于存在气障气阻，致使油类溢出；③在加油过程中，由于接口不同，衔接不严密，致使油类溢出。

可能发生油罐泄漏的原因如下：①输油管路腐蚀致使油类泄漏；②在收发油过程中，由于操作失误，致使油类泄漏；③各个管道接口不严，致使跑、冒、滴、漏现象的发生。

从前面两种事故分析来看，第一类事故出现的频率较低，但其危害性较大，一旦出现瞬间即可完成，并且很难进行补救和应急，其后果十分严重。本加油站采用卧式油罐埋地设置，根据《汽车加油加气站设计与施工规范》(GB50156-2012)，采用卧式油罐埋地设置比较安全。从国内外的有关调查资料统计来看，油罐埋地设置、发生火灾的几率很少。即使油罐发生着火，也容易扑救。例如，1987年2月4日，北京市和平里加油站油罐进油口着火，用干粉灭火器很快被扑灭，没有影响其它设施；1986年5月2日，郑州市人民路加油站的油罐入孔处着火、用干粉灭火器及时扑灭；广州、天津也曾发生过加油站埋地罐口着火情况，也都用干粉灭火器很快被扑灭，均没造成灾害。英国石油学会《销售安全规范》讲到，I类石油(即汽油类)只要储存在埋地罐内，就没有发生火灾的可能性。

第二类事故的发生频率相对第一类事故要高一些，其发生带有明显的随机性和偶然性。这类事故的出现对环境的影响将会持续一定的时间，带来的后果也较为严重。本项目各输油管道与油罐都按照有关规范进行了设计与施工，并采取了有效的检测渗漏的设施，只要加强管理，按照行业操作规范作业，产生该类事故的几率也很小。

## 2、事故原因分析

汽油、柴油虽然属于易燃性液体，但汽油、柴油的燃点很高，通常轻微的泄漏不会造成火灾、爆炸事故，在汽油、柴油的浓度达到爆炸极限时，才会遇火发生爆炸。

风险事故的成因是多方面的，其主要原因分为人为、设备、原料、环境和管理等几方面原因，现将各事故成因详细分述如下：

### a: 人为原因

造成事故的人为原因主要包括设计缺陷、设备选型或安装不当以及站内工作人员安全意识差、违规操作和工作警惕性不高、忽视报警系统警报或是警报系统故障等。

### b: 设备原因

设备因素从施工到加油站的日常运营是多方面的：设备设计、选型、安装错误，不符合防火防爆要求；压力管道容器未按正确设计制造、施工，存在缺陷隐患；设备失修、维护不当，超负荷运行或带病运行；

管线、加油机等接地不符合规定要求；电气设备不符合防爆要求；安全附件、报警装置、设备不当或失灵。

**c: 材料原因**

主要是汽油、柴油自身静电或气质有问题，存在事故隐患。

**d: 环境因素**

自然环境异常现象：雷电、地震、洪水、滑坡和土壤腐蚀等。地震发生后因地面震动、断层区土壤破坏及错动、震动及地面断裂等可能造成站场处理设备、管道的破坏，导致事故发生。根据土壤硬化性质对金属的腐蚀性可知，沼泽地、盐渍地、湿地为强腐蚀环境，其余为中度或弱腐蚀区。腐蚀会使管线壁厚减小甚至穿孔，容易引起爆裂。其他自然因素如雷电、洪水、滑坡等也可能诱发风险事故。不良工作环境：不适宜的温度、湿度、震动等。与周围环境相关建筑不符合防火要求等。

**e: 管理因素**

一般是对职工培训工作不到位，安全防范教育不足，以及日常工作管理不严，指挥失职等。

**（四）事故影响分析**

油罐的泄漏和溢出较易发生。例如广州的东豪涌曾发生一起油品溢出的泄漏事故。美国加州输油管泄漏污染采水井 13 眼，造成几百万人口喝水问题无法解决的严重后果。因此，储油罐及输油管线的泄漏、溢出问题不能轻视。

根据统计，储油罐可能发生溢出的原因如下：①油罐计量仪表失灵，致使油罐加油过程中灌满溢出；②在为储罐加油过程中，由于存在气障气阻，致使油类溢出；③在加油过程中，由于接口不同，衔接不严密，致使油类溢出。

可能发生油罐泄漏的原因如下：①输油管路腐蚀致使油类泄漏；②在收发油过程中，由于操作失误，致使油类泄漏；③各个管道接口不严，致使跑、冒、滴、漏现象的发生。

本加油站采用卧式油罐埋地设置，根据《汽车加油加气站设计与施工规范》（GB50156-2012），采用卧式油罐埋地设置比较安全。从国内外的有关调查资料统计来看，油罐埋地设置、发生火灾的几率很少。即使油罐发生着火，也容易扑救。本项目各

输油管道与油罐都按照有关规范进行了设计与施工，并采取了有效的检测渗漏的设施，只要加强管理，按照行业操作规范作业，产生该类事故的几率也很小。

由于本项目的油罐埋于地下。因此本环评将主要就油罐溢出、泄漏事故、火灾爆炸事故对环境的影响进行阐述。

#### ①对地表水的污染

泄漏或渗漏的成品油一旦进入地表水，将造成地表水的污染，影响范围小到几公里大到几十公里。污染首先将造成地表河流的景观破坏，产生严重的刺鼻气味；其次，由于有机烃类物质难溶于水，大部分上浮在水层表面，形成一层油膜使空气与水隔离，造成水中溶解氧浓度降低，逐渐形成死水，致使水中生物死亡；再次，成品油的主要成分是 C4~C9 的烃类、芳烃类、醇酮类以及卤代烃类有机物，一旦进入水环境，由于可生化性较差，造成被污染水体长时间得不到净化，完全恢复则需十几年、甚至几十年的时间。

与加油站距离较近地表水体为阴平河，位于本项目北侧 360m。加油站一旦发生渗漏与溢出事故时，油品将积聚在油罐区，不会溢出油罐区，建设单位应及时启动突发环境事件应急预案，采用吸油毡、沙袋、收油机等设施设备处置泄漏油品，避免进入外环境。通过及时采取突发环境事件风险防范措施，不会对地表水体造成影响。

#### ②对地下水的污染

储油罐的泄漏或渗漏对地下水的污染较为严重，地下水一旦遭到成品油的污染，将使地下水产生严重异味，并具有较强的致畸致癌性，根本无法饮用。又由于这种渗漏必然穿过较厚的土壤层，使土壤层中吸附了大量的燃料油，土壤层吸附的燃料油不仅会造成植物生物的死亡，而且土壤层吸附的燃料油还会随着地表水的下渗对土壤层的冲刷作用补充到地下水，这样即便污染源得到及时控制，地下水要完全恢复也需几十年甚至上百年的时间。

本项目采用玻璃钢防腐防渗技术，对储油罐内外表面、防油堤的内表面、油罐区地面、输油管线外表面均做了防渗防腐处理，加油站一旦发生溢出与渗漏事故，油品将由于防渗层的保护作用，积聚在储油区，对地下水不会造成影响。

#### ③对大气环境的污染

根据国内外的研究，对于突发性的事故溢油，油品溢出后在地面呈不规则的面源分布，油品的挥发速度重要影响因素为油品蒸汽压、现场风速、油品溢出面积、油品蒸汽

分子平均重度。

本项目采用地埋式储油罐工艺，加油站一旦发生渗漏与溢出事故时，由于本项目采取了防渗漏检查孔等渗漏溢出检测设施，因此可及时发现储油罐渗漏，油品渗漏量较小，再由于受储油罐罐基及防渗层的保护，渗漏出的成品油将积聚在储油区。

储油区表面采用了混凝土硬化，较为密闭，油品将主要通过储油区通气管及入孔并非密封处挥发，不会造成大面积的扩散，对大气环境影响较小。

#### ④火灾爆炸事故后果分析

油品泄漏后一旦发生火灾爆炸事故，除直接伤害外，燃烧过程次生的 CO 会对油罐区域、现场工作人员和过往车辆产生危害。为了避免发生连锁事故，将事故的影响降低到最小程度，加油站的设计必须符合加油站设计规范中的相关规定，完善防火措施，并且在发生火灾时必须采取有效的控制措施。

#### （五）环境风险防范措施及应急要求

针对本项目风险源、环境影响途径、环境敏感目标等方面的特点，要求建设单位做好以下风险防范措施：

a.储油罐采用双层结构，内钢外玻璃纤维增强塑料双层油罐，夹层中设漏油探测器。当发生漏油时，探测器报警，并切断油路；

b.应按要求设置沙袋、吸油毡等物资。发生泄漏事故，加油站停业，关闭总电源，向总公司报告。组织力量对水封井、排水沟检查，如有油污用沙袋、吸油毡等处理；突发环境事故产生的油沙、含油手套、抹布等属于危废，在事故后应及时委托有资质单位处置；

c.生产中使用满足工艺要求的设备、管道，并定期检修、防腐，员工规范操作，杜绝物料的“跑、冒、滴、漏”；生产中使用的设备、管道配置了准确的监控仪表和完善的安全附件、防雷、防静电设施；

d.储油油罐均设通气管，其通气口配阻火帽。

e.站内配备干粉灭火器、灭火毯和黄沙并设置醒目禁火标志；一旦发生火灾，立即用黄沙、、灭火毯、灭火器等予以扑灭；

f.在设计时考虑了抗震和振动、脆性破裂、温度应力、腐蚀破裂及密封泄漏等因素，并采取相应的安全措施加以控制；

g.储罐及加油区域全部电器有防爆措施，同时禁止使用明火，需采取防止静电累积、

静电接地措施，并安装可燃气体探测器。在管沟敷设油品管道的始端、末端和分支处，设置防静电和防感应雷的联合接地装置；油罐安装高低液位报警器，减少管线接口，油罐的进出口管道采用软管连接等。

h.总图布置严格按照《汽车加油加气站设计与施工规范》的要求进行设计，严格控制各建、构筑物的安全防护距离；工艺设备、运输设施及工艺系统选用高质、高效可靠性的产品。加油站防爆区电气设备、器材的选型、设计安装及维护均符合《爆炸火灾危险电力装置设计规范》（GB50058）和《漏电保护器安装与运行》（GB13955）的规定；

i.加强技术培训，提高职工安全意识，加油区域禁止烟火和禁止拨打手机，并设立明显的宣传标牌。

j.对各类贮存容器、机电装置、安全设施、消防器材等，进行各种日常的、定期的、专业的防火安全检查，并将发现的问题落实到人、限期落实整改。建立夜间值班巡查制度、火险报告制度、安全奖惩制度等。

k.突发环境风险应急预案，是发生事故时应急救援工作的重要组成部分，对防止事故发生、发生事故后有效控制事故、最大限度减少事故造成的损失，有积极意义。建设单位应在环保自主竣工验收前完成突发环境事件风险评估及应急预案的编制工作，及时向生态环境主管部门备案。

l.如发生突发环境风险事故，应按照应急预案组织抢险队和救护队：①当发生火灾事故、油品大量跑冒（泄漏）时，所有员工必须执行紧急疏散、撤离命令，设立警戒区域；②立即将事故简要报告上级主管领导、生产指挥系统，通知当地公安、消防部门加强防范措施；③发生火灾爆炸事故时，能自行扑灭火情的可自行利用现有灭火器材进行灭火，无法自行扑灭的，立即拨打消防电话，等待专业消防队伍进行灭火；④由于项目周边存在居民区、学校等敏感目标，因此，在发生火灾爆炸或者油品泄漏事故时，应及时通知周边群众有序疏散，防止事故影响波及周边群众。

#### **（六）环境风险分析结论**

本项目环境风险潜势为 I，最大可信事故为储罐或输油管线发生泄漏，以及火灾 CO 次生/伴生灾害。要求企业加强风险管理，认真落实各种风险防范措施，通过相应的技术手段降低风险发生概率，并在风险事故发生后，及时采取风险防范措施及应急预案，可使风险事故对环境的危害得到有效控制，将事故风险控制在可以接受的范围内。则本项目的环境风险可防控。



表 7-19 建设项目环境风险简单分析内容表

建设项目名称	沭阳扎下加油站				
建设地点	沭阳县扎下镇扎下街				
地理坐标	经度：118.743314 纬度：34.168403				
主要危险物质及分布	物质名称	贮存位置	贮存方式	最大贮存量(t)	
	汽油	油罐区	埋地储罐	38.25	
	柴油	油罐区	埋地储罐	43.35	
环境影响途径及危害后果（大气、地表水、地下水等）	风险源	主要危险物质	环境风险类型	影响途径	危害后果
	埋地储罐	汽油、柴油	泄漏、渗漏	土壤、地下水	环境污染
	加油机、卸油区	汽油、柴油	泄漏、火灾CO次/伴生	大气	
风险防范措施要求	<p>a.储油罐采用双层结构，内钢外玻璃纤维增强塑料双层油罐，夹层中设漏油探测器。当发生漏油时，探测器报警，并切断油路；</p> <p>b.应按要求设置沙袋、吸油毡等物资。发生泄漏事故，加油站停业，关闭总电源，向总公司报告。组织力量对水封井、排水沟检查，如有油污用沙袋、吸油毡等处理；</p> <p>c.生产中使用满足工艺要求的设备、管道，并定期检修、防腐，员工规范操作，杜绝物料的“跑、冒、滴、漏”；生产中使用的设备、管道配置了准确的监控仪表和完善的安全附件、防雷、防静电设施；</p> <p>d.储油油罐均设通气管，其通气口配阻火帽。</p> <p>e.站内配备干粉灭火器、灭火毯和黄沙并设置醒目禁火标志；一旦发生火灾，立即用黄沙、、灭火毯、灭火器等予以扑灭；</p> <p>f.在设计时考虑了抗震和振动、脆性破裂、温度应力、腐蚀破裂及密封泄漏等因素，并采取相应的安全措施加以控制；</p> <p>g.储罐及加油区域全部电器有防爆措施，同时禁止使用明火，需采取防止静电累积、静电接地措施，并安装可燃气体检测仪。在管沟敷设油品管道的始端、末端和分支处，设置防静电和防感应雷的联合接地装置；油罐安装高低液位报警器，减少管线接口，油罐的进出口管道采用软管连接等。</p> <p>h.总图布置严格按照《汽车加油加气站设计与施工规范》的要求进行设计，严格控制各建、构筑物的安全防护距离；工艺设备、运输设施及工艺系统选用高质、高效可靠性的产品。加油站防爆区电气设备、器材的选型、设计安装及维护均符合《爆炸火灾危险电力装置设计规范》（GB50058）和《漏电保护器安装与运行》（GB13955）的规定；</p> <p>i.加强技术培训，提高职工安全意识，加油区域禁止烟火和禁止拨打手机，并设立明显的宣传标牌。</p> <p>j.对各类贮存容器、机电装置、安全设施、消防器材等，进行各种日常的、定期的、专业的防火安全检查，并将发现的问题落实到人、限期整改落实。建立夜间值班巡查制度、火险报告制度、安全奖惩制度等。</p> <p>k.建设单位应在环保自主竣工验收前完成突发环境事件风险评估及应急预案的编制工作，及时向生态环境主管部门备案。</p>				
填表说明（列出项目相关信息及评价说明）	<p>通过上述分析，企业在确保环境风险防范措施和应急预案落实的条件下，项目选址和建设从环境风险的角度是可以接受的，本项目的环境风险可防控。</p>				

7.3 环境管理与监测计划

7.3.1 环境管理要求

1、环境保护责任主体与环境影响考核点

本项目环境保护责任主体为运营单位中国石油天然气股份有限公司江苏宿迁沭阳九洲加油站。

环境噪声影响考核点为本项目厂界外 1m；

水环境影响考核点为加油站排水口；

大气环境影响考核点为加油站厂界外 1m。

## 2、环境管理

为了减少和缓解建设项目运行对环境造成的影响，建设单位需建立负有职责的环保管理机制，制订环境管理计划。

### (1) 环境管理机构

建设单位将设立环境管理部门，并配备环保管理人员。环境管理部门主要职能是负责全公司的环境、安全监督管理工作，确保环保设施的正常运行制定各环保设施的操作规程

### (2) 环境管理内容

公司在生产管理中制定的主要环境管理内容和实行的环境管理情况如下：

#### ①环境教育制度

遵守国家及地方的有关环保方针政策、法令和条例，作好环境教育和技术培训，提高公司员工的环保意识和技术水平，提高污染防治的责任心。对企业员工定期进行环保培训，提高全体员工的安全和环境保护意识。

#### ②环境管理制度

项目建成后，必须确保污染处理设施长期、稳定、有效地运行，不得擅自拆除或者闲置环保设备。要建立岗位责任制、制定操作规程、建立管理台帐，对油罐的运行情况进行日常记录。协同有关环境保护主管部门组织落实“三同时”，参与有关方案的审定及竣工验收。

#### ③环境保护责任制度

建设单位应建立环境保护责任制度，明确单位负责人和相关人员的环境保护责任，不断提高污染治理和环境管理水平，自觉接受监督检查。

#### ④环境监测制度

建设单位应依法开展自行监测，制定监测计划，安装或使用监测设备应符合国家有关环境监测、计量认证规定和技术规范，保障数据合法有效，保证设备正常运行，妥善

保存原始记录，建立准确完整的环境管理台账，安装在线监测设备应与环境保护部门联网。

### 7.3.2 环境监测计划

环境监测是环境管理技术的重要支持，其主要职责是对本工程污染源和区域的环境质量进行监测，并对监测数据进行统计、分析，以便环境管理部门及时、准确地掌握本工程的污染动态和区域环境质量变化情况。

根据本项目环境影响预测及分析结果，本次评价主要提出项目在生产运行阶段的污染源监测计划，监测内容包括大气环境、水环境及声环境，监测工作应委托具有检测资质的单位承担。项目环境监测计划详见表 7-20：

表 7-20 运行期监测计划一览表

分类	监测点位	监测指标	监测频率	执行标准
废气	厂界无组织排放监控点	非甲烷总烃	1次/年	《大气污染物综合排放标准》(GB16297-1996)表2
噪声	四周厂界	连续等效A 声级 (Leq (A))	1次/年	《工业企业厂界环境噪声排放标准》(GB12348-2008)中2类标准
废水	生活污水总排口	COD、氨氮、SS、TP等	1次/年	污水处理厂接管标准

## 八、建设项目拟采取的防治措施及预期治理效果

内容 类型	排放源 (编号)	污染物 名称	防治措施	预期治理效果
大气 污染物	接卸油、 储罐、加 油机等	非甲烷总烃	埋地储油罐；采取密闭卸油；安装二级油气回收系统	回收装置排气口油气浓度满足《加油站大气污染物排放标准》(GB20952-2007)；厂界满足《大气污染物综合排放标准》(GB16297-1996)表2要求
	进站加油 机动车	机动车尾气 (CO、 THC、NOx)	绿化，空气流通	对周围影响较小
水污 染物	生活污水	COD、SS、 NH <sub>3</sub> -N、TP、 TN	化粪池预处理；接管排放	满足沭阳循环经济产业园污水处理厂接管标准
	地下水	石油类、 VOCs	双层储油罐、埋地管道均采用环氧煤沥青加强级防腐处理；设置防漏罐池，把油罐放置在防漏罐池内，双层油罐、防渗罐池的渗漏检测采用在线监测系统	满足环保要求
固体 废物	生活垃圾	可燃物、可 堆腐物	环卫部门定期清运	零排放
	清罐油渣	废矿物油	委托有资质单位处置	零排放
噪声	加油机、各类泵体及往来加油的车辆等，噪声源强约为 60-75dB(A)		降噪、隔声、设备合理布局	厂界噪声满足《工业企业厂界环境噪声排放标准》(GB12348-2008)中的3类标准值
电离辐射和电磁辐射	无			
其他	在厂区内特别是罐区及注油机附近设监控器，并制订严格的油泄漏及火灾的防范措施。按消防、加油站防火规范要求设计、建设和管理，并采取防火、防爆、防雷、抗震等措施，防范生产事故的发生，降低环境风险发生的机率和保护周围的人员安全			
<p>生态保护措施及预期效果：</p> <p style="text-align: center;">本项目要加强绿化并要对绿化妥善管理，这不仅能美化环境，同时也能吸附无组织排放的废气和净化空气都有益处。</p>				

## 九、结论与建议

### 9.1 结论

中国石油天然气股份有限公司江苏宿迁销售分公司投资建设的沭阳扎下加油站项目（运营单位：中国石油天然气股份有限公司江苏宿迁沭阳扎下加油站）位于沭阳县扎下镇扎下街，主要从事成品油（汽油、柴油）的零售业务，汽油年销售量 2000 吨，柴油年销售量 500 吨。项目占地面积 2750m<sup>2</sup>，设 2 座 30 m<sup>3</sup>/座汽油贮油罐，2 座 30 m<sup>3</sup>/座柴油贮油罐；4 台加油机。

通过对项目所在区域环境质量现状的评价以及对项目运营期进行的环境影响分析，本评价得出以下结论：

#### 1、项目符合国家产业和江苏省产业政策

本项目属机动车燃料零售业，根据《产业结构调整指导目录（2019 年本）》和《江苏省工业和信息产业结构调整指导目录（2012 年本）》（苏政办发[2013]9 号）及关于修改《江苏省工业和信息产业结构调整指导目录（2012 年本）》部分条目的通知（苏经信产业〔2013〕183 号），项目不属于上述文件中的鼓励类、限制类和淘汰类，属一般允许类，且项目的建设可以充分发挥地方资源优势，发展地方经济，不仅具有良好的经济效益，还具有良好的社会效益，符合地方经济发展的要求。因此，项目建设在产业政策方面是可行的。

根据《省政府关于印发江苏省生态红线区域保护规划的通知》（苏政发[2013]113 号），对照江苏省生态红线区域名录，本项目不在生态红线范围内，符合江苏省生态红线规划。对照江苏省陆域生态保护红线区域目录，本项目不在该生态红线范围内，故本项目与《江苏省国家级生态保护红线规划》相符。

#### 2、环境质量现状分析

项目所在地为环境空气质量功能二类地区，区域空气环境质量较好，有一定环境容量；地表水水质能够满足相应水环境功能水质标准要求；噪声满足声环境质量标准中 2 类区标准要求。该项目建设后会产生一定的污染物，如生活污水、生产废气、生产设备运行产生的噪声等，但在采取相应的污染防治措施后，各类污染物的排放不会对周边环境造成不良影响，即不会改变区域环境功能区质量要求，能维持环境功能区质量现状。

#### 3、营运期环境影响分析及对策措施

本项目运营期大气环境污染主要为非甲烷总烃；水环境污染主要为生活污水；固废方面主要是生活垃圾和清罐油渣；声环境影响主要为加油站设备运行噪声。

#### (1) 废气

加油站采用地埋式储油罐，油气逸散较少，在采取相应的二级油气回收措施，严格控制油气无组织排放，可大大减少非甲烷总烃类对大气环境的排放量，减少由此而造成的大气污染影响，确保厂界达标，对周围大气环境不会产生明显影响。通过空气自然流通扩散及绿化带的作用，项目内产生的机动车尾气，很快就能被稀释扩散，对周围环境影响较小。

#### (2) 废水

生活污水经化粪池预处理后排入市政污水管网，进入沭阳循环经济产业园污水处理厂集中处理，尾水达到《城镇污水处理厂污染物排放标准》（GB18918-2002）中的一级A标准后排入新沂河北徧泓。

#### (3) 噪声

该项目主要噪声源为加油机及机泵等设备产生的噪声及来往车辆噪声，噪声值大约为 60-75dB（A）之间。通过采取降噪、隔声、设备合理布局等措施且经距离衰减后，项目厂界噪声可以达到《工业企业厂界环境噪声排放标准》（GB12348-2008）中的 3 类要求，对周边环境影响较小。

#### (4) 固体废弃物

项目产生的油罐清洗废物由于量少且清罐频次低，不设专门的危废暂存处贮存。清罐废物在清罐作业完成后由有资质单位及时处理。生活垃圾委托市政环卫部门清运。固体废物做到100%处理，对周围环境影响很小。

#### (5) 地下水

根据《加油站地下水污染防治技术指南（试行）》（2017 年 3 月）要求，为了预防加油站地下水污染，加油站需设置双层罐，同时开展地下水监测，发生事故时立即采取应急处理措施，可有效防止对地下水造成污染。

#### (6) 土壤

本项目按《汽车加油加气站设计与施工规范》（GB50156-2012，2014 修订）的要求进行设计与施工，储油设备采用内钢外玻璃纤维增强塑料双层油罐，油路管线采用无缝钢管，采用焊接工艺，敷设于地下，钢管和钢罐进行加强级防腐处理，即采用玻

璃布、沥青、聚乙烯工业膜等材料做成多层防腐涂层，以防止钢罐和钢管腐蚀造成油品泄漏污染土壤。

#### 4、环境风险分析

本项目环境风险潜势为 I，最大可信事故为储罐或输油管线发生泄漏，以及火灾 CO 次生/伴生灾害。要求企业加强风险管理，认真落实各种风险防范措施，通过相应的技术手段降低风险发生概率，并在风险事故发生后，及时采取风险防范措施及应急预案，可使风险事故对环境的危害得到有效控制，将事故风险控制在可以接受的范围内。则本项目的环境风险可防控。

#### 5、总量控制

本项目产生少量生活污水接管污水处理厂进行处理。

废水：废水接管考核量：废水量 $\leq 686.4/a$ 、COD $\leq 0.21t/a$ 、SS $\leq 0.14t/a$ 、氨氮 $\leq 0.017t/a$ 、TP $\leq 0.0021t/a$ 、TN $\leq 0.031t/a$ ，

废水最终排放量：废水量 $\leq 686.4t/a$ 、COD $\leq 0.0034t/a$ 、SS $\leq 0.007t/a$ 、氨氮 $\leq 0.0034t/a$ （0.0055t/a）、TP $\leq 0.00034t/a$ 、TN $\leq 0.010t/a$ 。

固废：零排放。

#### 6、三同时一览表

本项目总投资 400 万元，其中环保投资为 33 万元，占总投资额的 8.25%，项目环保“三同时”验收详见表 9-1。

表 9-1 建设项目环境保护“三同时”验收一览表

类别	污染源验收点	验收因子	处理措施验收	执行标准	完成时间
本项目	接卸油、储罐、加油机	非甲烷总烃	二级油气回收系统	回收装置排气口油气浓度满足《加油站大气污染物排放标准》GB20952-2007)；厂界满足《大气污染物综合排放标准》(GB16297-1996)表 2 要求	与主体工程同时设计、同时施工、同时运行
	生活污水	COD、SS、NH <sub>3</sub> -N 等	化粪池	满足污水处理厂接管标准	
	地下水	石油类	双层储油罐、埋地管道均采用环氧煤沥青加强级防腐处理；设置防漏罐池，把油罐放置在防漏罐池内，双层油罐、防渗罐池的渗	满足环保要求	

			漏检测采用在线监测系统	
固废	生活垃圾清罐油渣		生活垃圾委托环卫部门定期清运;清罐油渣委托有资质单位安全处置	满足环境管理要求
噪声	加油车辆、加油机及各种泵类设备		降噪、隔声、设备合理布局	厂界噪声满足《工业企业厂界环境噪声排放标准》(GB12348-2008)中的3类标准值
风险	/		设置泄漏在线监测报警系统;制定环境应急预案,加强应急演练;定期补充更换应急物资等	满足环境管理要求
清污分流、排污口规范化设置			排污口规范化设置,雨污分流	满足《江苏省排污口设置及规范化整治管理办法》要求
总量平衡具体方案			废水:废水接管考核量:废水量 $\leq 686.4/a$ 、COD $\leq 0.21t/a$ 、SS $\leq 0.14t/a$ 、氨氮 $\leq 0.017t/a$ 、TP $\leq 0.0021t/a$ 、TN $\leq 0.031t/a$ 、 废水最终排放量:废水量 $\leq 686.4t/a$ 、COD $\leq 0.0034t/a$ 、SS $\leq 0.007t/a$ 、 氨氮 $\leq 0.0034t/a$ (0.0055t/a)、TP $\leq 0.00034t/a$ 、TN $\leq 0.010t/a$ 。 固废:零排放。	

综上所述,项目的建设符合国家及地方产业政策,选址合理,在正常营运期间,只要认真落实本项目环境影响报告的减缓措施及建议,项目的环境影响将得到有效控制。从环境保护角度分析,本项目的建设是可行的。

## 二、建议

- 1、建设单位应当加强日常环境管理工作,提高员工的环保意识与自身素质。
- 2、对油料的运输贮存、输送设备应加强管理与维护,杜绝出现各有关设备跑、冒、漏现象和人为导致的安全事故。对可能产生泄漏的储油设备,应加建防泄漏设施和油品收集设施。万一发生事故后必须及时通知安全、消防、生态环境行政主管部门,共同防止安全和污染事故事态的扩大。加油站必须制定事故预案,配备相应的专业防火和应急器材。
- 3、定期对操作失员进行安全生产与知识培训,并制定严格的操作规程,切实加强油料贮存、输送生产过程中的安全控制,保证生产安全、防止意外事故发生。
- 4、鼓励有条件的加油站安装油气排放在线监测系统及油气后处理装置。无论是否安装,应预留油气排放在线监测系统及油气后处理装置的管线和接口。
- 5、加强环保设施的维护和管理,保证设备正常运行。
- 6、加强站区绿化,以美化工作环境,同时起到隔声、降噪及净化空气的作用。



预审意见：

经办人（签字）

（公章）

年 月 日

下一级环境保护行政主管部门审查意见：

经办人（签字）

（公章）

年 月 日

审批意见:

经办人:

审核人:

审批人:

(公章)

年 月 日

## 注释

一、本报告表应附以下附件、附图：

附件 1 立项备案文件

附件 2 承诺书

附件 3 委托书

附件 4 信用承诺书

附图 1 项目地理位置图

附图 2 项目平面布置图

附图 3 项目周围边长 5km 矩形范围内的环境敏感目标图

附图 4 项目周围 300m 概况图

附图 5 沭阳县生态红线图

二、如果本报告表不能说明项目产生的污染及对环境造成的影响，应进行专项评价。根据建设项目的特点和当地环境特征，应选下列 1-2 列进行专项评价。

1. 大气环境影响专项评价
2. 水环境影响专项评价（包括地表水和地下水）
3. 生态环境影响专项评价
4. 声影响专项评价
5. 土壤影响专项评价
6. 固体废弃物影响专项评价
7. 辐射环境影响专项评价（包括电离辐射和电磁辐射）

以上专项评价未包括的可另列专项，专项评价按照《环境影响评价技术导则》中的要求进行。